

Mode d'emploi pour les modems câble DPC2100™ et EPC2100™




Dans ce document

■	INFORMATIONS IMPORTANTES SUR LA SÉCURITÉ	2
■	Conformité aux normes FCC.....	8
■	Introduction	9
■	Que contient la boîte ?	10
■	Description du panneau avant.....	11
■	Description du panneau arrière.....	12
■	Quel est le meilleur emplacement pour mon modem câble ?	13
■	Quelle est la configuration minimale du système pour le service Internet ?	14
■	Comment dois-je configurer mon compte d'accès Internet à haut débit ?	15
■	Comment dois-je connecter mes périphériques pour utiliser Internet ?	17
■	Comment dois-je configurer le protocole TCP/IP ?	19
■	Comment dois-je installer les pilotes USB ?	23
■	Des difficultés ?	26
■	Conseils pour améliorer les performances.....	28
■	Comment renouveler l'adresse IP de mon PC ?	29
■	Fonctions des DEL du panneau avant	30
■	Notifications.....	32

INFORMATIONS IMPORTANTES SUR LA SÉCURITÉ

Notice to Installers

The servicing instructions in this notice are for use by qualified service personnel only. To reduce the risk of electric shock, do not perform any servicing other than that contained in the operating instructions, unless you are qualified to do so.

<p>Note to System Installer</p> <p>For this apparatus, the coaxial cable shield/ screen shall be grounded as close as practical to the point of entry of the cable into the building. For products sold in the US and Canada, this reminder is provided to call the system installer's attention to Article 820-93 and Article 820-100 of the NEC (or Canadian Electrical Code Part 1), which provides guidelines for proper grounding of the coaxial cable shield.</p>	
 <p>This symbol is intended to alert you that uninsulated voltage within this product may have sufficient magnitude to cause electric shock. Therefore, it is dangerous to make any kind of contact with any inside part of this product.</p>	<p>CAUTION: To reduce the risk of electric shock, do not remove cover (or back). No user-serviceable parts inside. Refer servicing to qualified service personnel.</p> <p>WARNING TO PREVENT FIRE OR ELECTRIC SHOCK, DO NOT EXPOSE THIS UNIT TO RAIN OR MOISTURE.</p>  <p>This symbol is intended to alert you of the presence of important operating and maintenance (servicing) instructions in the literature accompanying this product.</p>

20060608SICM-EN

Notice à l'attention des installateurs de réseaux câblés

Les instructions relatives aux interventions d'entretien, fournies dans la présente notice, s'adressent exclusivement au personnel technique compétent. Pour réduire les risques de chocs électriques, n'effectuer aucune intervention autre que celles décrites dans le mode d'emploi et dans les instructions relatives au fonctionnement, à moins que vous ne soyez qualifié(e) pour le faire.

<p>Remarque à l'attention de l'installateur du système</p> <p>Avec cet appareil, le blindage/écran du câble coaxial doit être mis à la terre aussi près que possible du point d'entrée du câble dans le bâtiment. En ce qui concerne les produits vendus aux États-Unis et au Canada, ce rappel est fourni pour attirer l'attention de l'installateur sur les articles 820-93 et 820-100 du Code national de l'électricité (ou Code de l'électricité canadien, Partie 1) qui fournissent des lignes directrices concernant la mise à la terre correcte du blindage (écran) du câble coaxial.</p>	
 <p>Ce symbole a pour but de vous prévenir que des tensions électriques non isolées existent à l'intérieur de ce produit, pouvant être d'une intensité suffisante pour causer des chocs électriques. Il est donc dangereux d'établir un contact quelconque avec l'une des pièces comprises à l'intérieur de ce produit.</p>	<p>ATTENTION : Pour réduire les risques de chocs électriques, ne pas enlever le couvercle (ou le panneau arrière). Ne contient aucune pièce réparable par l'utilisateur. Confier les interventions aux techniciens d'entretien qualifiés.</p> <p>AVERTISSEMENT POUR ÉVITER LES INCENDIES OU LES CHOC ÉLECTRIQUES, NE PAS EXPOSER L'APPAREIL À LA PLUIE OU À L'HUMIDITÉ.</p>  <p>Ce symbole a pour but de vous prévenir de la présence d'instructions importantes relatives au fonctionnement ou à l'entretien (et aux réparations) dans la documentation accompagnant ce produit.</p>

20060608SICM-FR

Mitteilung für CATV-Techniker

Die in dieser Mitteilung aufgeführten Wartungsanweisungen sind ausschließlich für qualifiziertes Fachpersonal bestimmt. Um die Gefahr eines elektrischen Schlags zu reduzieren, sollten Sie keine Wartungsarbeiten durchführen, die nicht ausdrücklich in der Bedienungsanleitung aufgeführt sind, außer Sie sind zur Durchführung solcher Arbeiten qualifiziert.

<p>Mitteilung an den Systemtechniker</p> <p>Für dieses Gerät muss der Koaxialkabelschutz/ Schirm so nahe wie möglich am Eintrittspunkt des Kabels in das Gebäude geerdet werden. Dieser Erinnerungshinweis liegt den in den USA oder Kanada verkauften Produkten bei. Er soll den Systemtechniker auf Paragraph 820-93 und Paragraph 820-100 der US-Elektrovorschrift NEC (oder der kanadischen Elektrovorschrift Canadian Electrical Code Teil 1) aufmerksam machen, in denen die Richtlinien für die ordnungsgemäße Erdung des Koaxialkabelschirms festgehalten sind.</p>  <p>Dieses Symbol weist den Benutzer auf das Vorhandensein von nicht isolierten gefährlichen Spannungen im Gerät hin, die Stromschläge verursachen können. Ein Kontakt mit den internen Teilen dieses Produktes ist mit Gefahren verbunden.</p>	<table border="1"> <tr> <td></td> <td style="text-align: center;"> <p>CAUTION</p> <p>RISK OF ELECTRIC SHOCK DO NOT OPEN</p> </td> <td></td> </tr> <tr> <td></td> <td style="text-align: center;"> <p>ACHTUNG</p> <p>STROMSCHLAGGEFAHR, NICHT ÖFFNEN</p> </td> <td></td> </tr> </table> <p>ACHTUNG: Zur Vermeidung eines Stromschlags darf die Abdeckung (bzw. die Geräterückwand) nicht entfernt werden. Das Gerät enthält keine vom Benutzer wartbaren Teile. Wartungsarbeiten dürfen nur von qualifiziertem Fachpersonal durchgeführt werden.</p> <p>WARNUNG</p> <p>DAS GERÄT NICHT REGEN ODER FEUCHTIGKEIT AUSSETZEN, UM STROMSCHLAG ODER DURCH EINEN KURZSCHLUSS VERURSACHTEN BRAND ZU VERMEIDEN.</p>  <p>Dieses Symbol weist den Benutzer darauf hin, dass die mit diesem Produkt gelieferte Dokumentation wichtige Betriebs- und Wartungsanweisungen für das Gerät enthält.</p>		<p>CAUTION</p> <p>RISK OF ELECTRIC SHOCK DO NOT OPEN</p>			<p>ACHTUNG</p> <p>STROMSCHLAGGEFAHR, NICHT ÖFFNEN</p>	
	<p>CAUTION</p> <p>RISK OF ELECTRIC SHOCK DO NOT OPEN</p>						
	<p>ACHTUNG</p> <p>STROMSCHLAGGEFAHR, NICHT ÖFFNEN</p>						

20060608SICM-GR

Aviso a los instaladores de sistemas CATV

Las instrucciones de reparación contenidas en el presente aviso son para uso exclusivo por parte de personal de mantenimiento cualificado. Con el fin de reducir el riesgo de descarga eléctrica, no realice ninguna otra operación de reparación distinta a las contenidas en las instrucciones de funcionamiento, a menos que posea la cualificación necesaria para hacerlo.

<p>Nota para el instalador del sistema</p> <p>En lo que se refiere a este aparato, el blindaje del cable coaxial debe conectarse a tierra lo más cerca posible al punto por el cual el cable entra en el edificio. En el caso de los productos vendidos en los EE. UU. y Canadá, el presente aviso se suministra para llamar la atención del instalador del sistema sobre los Artículos 820-93 y 820-100 del NEC (o Código Eléctrico de Canadá, Parte 1), que proporcionan directrices para una correcta conexión a tierra del blindaje del cable coaxial.</p>  <p>Este símbolo tiene como fin advertirle de que una tensión sin aislamiento en el interior de este producto podría ser de una magnitud suficiente como para provocar una descarga eléctrica. Por consiguiente, resulta peligroso realizar cualquier tipo de contacto con alguno de los componentes internos de este producto.</p>	<table border="1"> <tr> <td></td> <td style="text-align: center;"> <p>CAUTION</p> <p>RISK OF ELECTRIC SHOCK DO NOT OPEN</p> </td> <td></td> </tr> <tr> <td></td> <td style="text-align: center;"> <p>ATENCIÓN</p> <p>RIESGO DE DESCARGA ELÉCTRICA NO ABRIR</p> </td> <td></td> </tr> </table> <p>ATENCIÓN: con el fin de reducir el riesgo de descarga eléctrica, no retire la tapa (ni la parte posterior). No existen en el interior componentes que puedan ser reparados por el usuario. Encargue su revisión a personal de mantenimiento cualificado.</p> <p>ADVERTENCIA</p> <p>PARA EVITAR EL RIESGO DE INCENDIO O DESCARGA ELÉCTRICA, NO EXPONGA LA UNIDAD A LA LLUVIA O A LA HUMEDAD.</p>  <p>Este símbolo tiene como fin alertarle de la presencia de importantes instrucciones de operación y mantenimiento (revisión) contenidas en la literatura que acompaña al producto.</p>		<p>CAUTION</p> <p>RISK OF ELECTRIC SHOCK DO NOT OPEN</p>			<p>ATENCIÓN</p> <p>RIESGO DE DESCARGA ELÉCTRICA NO ABRIR</p>	
	<p>CAUTION</p> <p>RISK OF ELECTRIC SHOCK DO NOT OPEN</p>						
	<p>ATENCIÓN</p> <p>RIESGO DE DESCARGA ELÉCTRICA NO ABRIR</p>						

20060608SICM-SP

Veillez faire attention à toutes les alertes

Respectez toutes les mises en garde qui figurent sur le produit et dans le mode d'emploi.

Lisez-les, mémorisez-les et suivez-les

Vous devez lire attentivement les instructions de sécurité et le mode d'emploi avant d'utiliser ce produit. Suivez toutes les instructions d'utilisation qui l'accompagnent. Conservez les instructions pour une utilisation future. Prêtez une attention toute particulière aux mesures de sécurité.

Respectez les mises en garde

Évitez les chocs électriques. Respectez toutes les mises en garde et les mesures de précaution du mode d'emploi ainsi que celles indiquées sur le produit.

Avertissements de présence de tension électrique

Fournir une source d'alimentation

Une étiquette indique la source qui convient à ce produit. Alimentez ce produit uniquement à partir d'une prise électrique dont la tension et la fréquence correspondent à celles indiquées sur l'étiquette.

Si vous n'êtes pas certain du type d'alimentation électrique de votre domicile ou de votre entreprise, consultez votre prestataire de services ou votre compagnie d'électricité.

Mise à la terre de ce produit (États-Unis et Canada uniquement)



AVERTISSEMENT :

Évitez les chocs électriques et les risques d'incendie ! N'annulez pas la sécurité de la fiche polarisée ou de la mise à la terre. Une fiche polarisée est munie de deux broches plates dont l'une est plus large que l'autre. Une fiche de mise à la terre est munie de trois broches dont une de mise à la terre. La broche large, la troisième, a pour but de garantir votre sécurité. Si la fiche fournie ne s'adapte pas à votre prise, faites remplacer l'ancienne prise par un électricien.

Si le produit est muni d'une fiche de sécurité à trois broches (broche de mise à la terre) ou d'une fiche de sécurité à deux broches (polarisée), n'annulez pas la sécurité de la fiche polarisée ou de mise à la terre. Suivez ces consignes de sécurité pour mettre correctement ce produit à la terre :

- Pour une fiche à trois broches (deux lames de contact et une broche de mise à la terre), insérez la fiche dans une prise à trois orifices d'un réseau mis à la terre.
Remarque : cette fiche ne s'adapte que dans un seul sens. La broche de mise à la terre garantit votre sécurité. Si vous n'êtes pas en mesure d'insérer complètement cette fiche dans la prise, faites remplacer l'ancienne prise par un électricien.
- Pour une fiche à deux broches (composée d'une lame de contact large et d'une autre plus étroite), insérez la fiche dans une prise de secteur polarisée à deux orifices dont un des orifices est plus large que l'autre.

Remarque : si vous ne parvenez pas à insérer complètement la fiche dans la prise, essayez en inversant le sens de la fiche. La lame de contact la plus large est destinée à garantir votre sécurité. Si la fiche n'entre toujours pas, faites remplacer votre ancienne prise par un électricien.

Surcharge



AVERTISSEMENT :

Évitez les chocs électriques et les risques d'incendie ! Ne surchargez pas vos prises secteur de courant alternatif ni vos rallonges. Pour les produits qui fonctionnent sur batterie ou à partir d'autres sources, reportez-vous aux modes d'emploi de ces produits.

Ne surchargez pas les prises électriques, les rallonges ou les prises des appareils car cela peut produire un risque d'incendie ou d'électrocution. Pour les produits qui fonctionnent sur batterie ou à partir d'autres sources, reportez-vous aux modes d'emploi de ces produits.

Prévention des dommages au cordon d'alimentation

Protégez le cordon d'alimentation de telle manière qu'on ne puisse pas marcher dessus ni le pincer au niveau des fiches, des prises et du point où il sort de l'appareil. Disposez les cordons d'alimentation de telle manière que les animaux domestiques ne puissent pas marcher dessus ou les déplacer. Ne placez pas et n'appuyez pas des objets contre les câbles, au risque d'endommager ces derniers.

Précautions d'utilisation

Ventilation

- Ne bloquez aucune des ouvertures de ventilation. Procédez à l'installation conformément aux instructions du fabricant.
- Ne placez pas cet appareil sur un lit, un canapé, un tapis ou une surface similaire.
- Ne l'installez pas à proximité de sources de chaleur telles qu'un radiateur, grilles de chauffage, poêles ou autres appareils (entre autres les amplificateurs) qui produisent de la chaleur.
- N'installez pas cet appareil dans un endroit confiné tel qu'une bibliothèque ou une étagère, à moins que l'installation n'assure sa propre ventilation.
- Ne placez pas des appareils de loisirs (tels que magnétoscopes ou lecteurs de DVD), une lampe, des livres, un vase contenant un liquide ou d'autres objets sur ce produit.
- N'utilisez pas cet appareil à proximité d'un point d'eau.

Sélection d'un emplacement approprié



AVERTISSEMENT :

Évitez les blessures personnelles et les dégâts au produit ! Une surface instable peut entraîner la chute de ce produit.

Placez-le sur une surface stable. La surface doit supporter la taille et le poids du produit. Tout accessoire de montage doit être recommandé par le fabricant. Le produit peut être monté sur une cloison ou un plafond mais uniquement selon les recommandations du fabricant.

Important ! Le cordon d'alimentation est le principal dispositif de déconnexion de l'alimentation secteur.

Placez ce produit dans un emplacement suffisamment proche d'une prise de courant et où le cordon d'alimentation est facilement accessible au cas où il devrait être débranché de la prise murale ou du panneau arrière du produit.

Nettoyage du produit



AVERTISSEMENT :

Évitez les chocs électriques ! Débranchez l'appareil avant de le nettoyer. Utilisez uniquement un chiffon sec.

Avant de nettoyer ce produit, débranchez-le de la prise murale. Utilisez uniquement un chiffon sec. N'utilisez pas de détergents liquides, ni d'aérosols. N'utilisez pas d'appareil de nettoyage magnétique/statique (dépoussiéreur).

Protection de ce produit contre les objets étrangers et les dommages provoqués par l'humidité et l'eau



AVERTISSEMENT :

Évitez les chocs électriques et les risques d'incendie ! N'introduisez jamais d'objets dans les ouvertures de ce produit. Les corps étrangers peuvent provoquer un court-circuit qui pourrait entraîner un choc électrique ou un incendie. Évitez d'exposer ce produit à la pluie ou à l'humidité. Ne placez pas d'objets contenant un liquide, tels qu'un vase, sur ce produit.

N'introduisez jamais d'objets dans les ouvertures de ce produit car ils pourraient entrer en contact avec des points de haute tension dangereux ou court-circuiter des pièces, ce qui risquerait de provoquer un incendie ou un choc électrique.

N'exposez pas ce produit aux liquides ou à l'humidité. Ne le placez pas sur une surface mouillée. Ne renversez pas de liquide sur ce produit ou à proximité.

N'utilisez pas ce produit à proximité d'eau (baignoire, cuvette, évier ou bac à laver), dans une cave humide ou tout près d'une piscine.

Avertissements concernant les accessoires



AVERTISSEMENT :

Évitez tout risque de choc électrique ou d'incendie. Utilisez uniquement des pièces/accessoires spécifiés par le fabricant.

N'utilisez pas d'accessoires ou de pièces avec ce produit à moins qu'ils ne soient recommandés par votre prestataire de services ou par le fabricant.

Avertissements concernant l'entretien

Entretien de ce produit



AVERTISSEMENT :

Évitez les chocs électriques ! Ouvrir ou retirer le couvercle peut vous exposer à des tensions électriques dangereuses. Ce produit ne contient aucune pièce dont l'entretien doit être assuré par l'utilisateur. Confiez tous vos travaux d'entretien à un personnel compétent.

N'ouvrez pas le couvercle de ce produit. Si vous ouvrez le couvercle, votre garantie sera annulée. Confiez tous vos travaux d'entretien à un personnel qualifié. Obtenez des instructions auprès de votre prestataire de services.

Réparation pour les dommages au produit

Pour les dommages qui requièrent une réparation, débranchez le produit de la prise de courant alternatif. Confiez tous vos travaux de réparation à votre prestataire de services ou à un personnel de service qualifié. Une réparation est nécessaire lorsque :

- L'appareil a été endommagé
- Un cordon d'alimentation ou une prise est endommagé
- Un liquide a coulé ou un objet est tombé dans l'appareil
- L'appareil a été exposé à la pluie ou à l'humidité
- L'appareil ne fonctionne pas normalement
- L'appareil est tombé

Vérifiez la sécurité des produits

Après chaque intervention d'entretien ou de réparation, le technicien doit procéder à des vérifications de sécurité pour confirmer que le produit est en bon état de marche.

Foudre

Pour une protection supplémentaire, débranchez l'appareil pendant un orage ou lorsqu'il reste inutilisé pendant des périodes prolongées. En plus de débrancher l'alimentation secteur de la prise murale, déconnectez les entrées de signaux. Cela peut éviter des dommages provoqués par la foudre et les surtensions des lignes d'alimentation. Le branchement de cet appareil sur un dispositif de protection contre les surtensions peut réduire le risque de dommages.

20060712MDBN

Conformité aux normes FCC

Conformité aux normes FCC des États-Unis

Cet appareil a été testé et déclaré conforme aux limitations d'un appareil numérique de classe B, en vertu de la partie 15 des normes FCC. Ces limitations sont conçues pour assurer une protection raisonnable contre de telles interférences dans une installation résidentielle. Cet équipement génère, utilise et peut émettre de l'énergie de fréquences radio. À défaut d'être installé et utilisé selon les instructions, il peut provoquer des interférences nuisibles aux communications radio. Cependant, il n'existe aucune garantie contre la production de telles interférences dans une installation particulière. Si cet équipement cause des interférences nuisibles à la réception de la radio et de la télévision, ce qui est facile à vérifier en mettant l'équipement alternativement sous tension et hors tension (OFF et ON), l'utilisateur est encouragé à essayer de corriger l'interférence en adoptant une des mesures suivantes :

- Réorienter ou déplacer l'antenne de réception.
- Augmenter la distance séparant l'équipement du récepteur.
- Brancher l'équipement dans une prise d'un circuit différent de celui sur lequel le récepteur est branché.
- Demander de l'aide au câblo-opérateur ou à un technicien de radio/TV expérimenté.

Tout changement ou modification non expressément approuvé par Scientific-Atlanta, Inc., est susceptible d'annuler l'autorisation, pour l'utilisateur, de faire fonctionner l'équipement.

Les informations indiquées dans le paragraphe ci-dessous de la déclaration de conformité aux normes FCC sont une exigence de la FCC qui a pour but de vous fournir des informations concernant l'homologation de cet appareil par la FCC. *Les numéros de téléphone répertoriés servent uniquement aux questions concernant la FCC et ne sont pas destinés aux questions qui concernent la connexion ou le fonctionnement de ce dispositif. Veuillez vous adresser à votre câblo-opérateur pour toutes vos questions éventuelles relatives au fonctionnement ou à l'installation de ce dispositif.*

FC Déclaration de conformité

Ce dispositif est conforme à la partie 15 des normes de la FCC. Son utilisation est sujette aux deux conditions suivantes : 1) le dispositif ne peut pas causer d'interférences nuisibles et 2) il doit accepter toute interférence reçue, y compris les interférences susceptibles de provoquer un fonctionnement non désiré.

modem câble pour données DPC2100/EPC2100 Scientific-Atlanta, Inc. 5030 Sugarloaf Parkway Lawrenceville, Georgia 30044 États-Unis Téléphone : (+1) 770 236 1077

Réglementation EMI canadienne

Cet appareil numérique de classe B est conforme à la norme canadienne ICES-003.

Cet appareil numérique de la classe B est conforme à la norme NMB-003 du Canada.

20060628FDC

Introduction

Bienvenue dans le monde fascinant de l'accès rapide à Internet. Ce nouveau modem câble DPC2100 ou EPC2100 vous offrira des performances de haut niveau et une fiabilité sans égale. Grâce à votre nouvel appareil DPC2100 ou EPC2100, nul doute que votre satisfaction à naviguer sur l'Internet et votre productivité commerciale augmenteront.

Ce mode d'emploi contient toutes les procédures et les recommandations pour le placement, l'installation, la configuration, l'utilisation et le dépannage du modem câble DPC2100 ou EPC2100.

Avantages et fonctionnalités

Votre nouveau modem câble DPC2100 ou EPC2100 offre les avantages et les fonctions uniques suivants :

- Fournit une connexion à large bande et haut débit qui dynamise votre expérience en ligne, en même temps qu'il simplifie le téléchargement et le partage de vos fichiers et de vos photos avec votre famille et vos amis
- Fonctionnalités Plug and Play pour une facilité de configuration et d'installation
- Ports Ethernet et USB
- Placement vertical ou horizontal
- Permet des mises à niveau automatiques des logiciels par votre câblo-opérateur
- Interopérabilité garantie avec la majorité des câblo-opérateurs grâce à la prise en charge des spécifications de l'interface de système de transmission de données par câble (Data Over Cable System Interface Specifications, DOCSIS) 2.0 et compatibilité avec les réseaux DOCSIS 1.1 et DOCSIS 1.0

Que contient la boîte ?

Que contient la boîte ?

À la réception du modem câble, vérifiez l'équipement et les accessoires pour vous assurer qu'aucun élément ne manque et qu'ils sont intacts. La boîte contient les éléments suivants :



Un modem câble modèle DPC2100 ou EPC2100



Un câble Ethernet (CAT5/RJ-45)



Un adaptateur de courant avec cordon d'alimentation



Un câble USB (non inclus avec certains modèles)



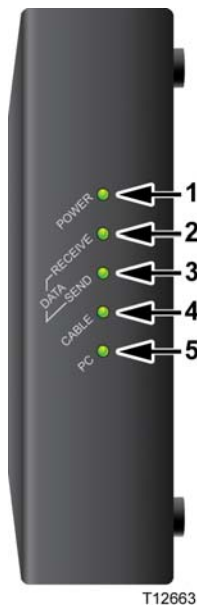
Un CD-ROM contenant le mode d'emploi et les pilotes USB

Si l'un de ces éléments manque ou est endommagé, adressez-vous à votre câblo-opérateur pour obtenir de l'aide.

Remarque : vous aurez besoin d'un répartiteur de signaux facultatif et de câbles RF standard et coaxiaux supplémentaires si voulez connecter un magnétoscope, un DHCT (Digital Home Communications Terminal), un convertisseur de décodeur ou un téléviseur sur la même connexion câblée que votre modem câble.

Description du panneau avant

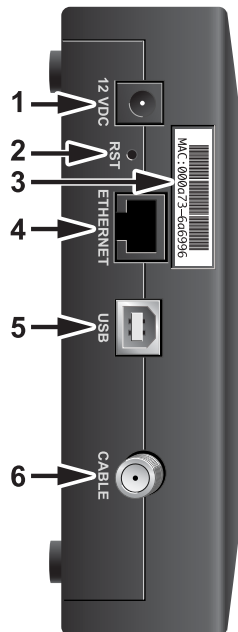
Le panneau avant du modem câble est muni d'une série de témoins (DEL) qui indiquent l'état de fonctionnement du modem câble. Une fois que le modem câble est enregistré sur le réseau, les témoins **POWER** (alimentation) et **ONLINE** (en ligne) restent allumés en permanence pour indiquer que le modem câble est actif et totalement opérationnel. Voir *Fonctions des DEL du panneau avant* (à la page 30) pour obtenir de plus amples informations sur les indications que fournissent les DEL du panneau avant.



- 1 **POWER** (alimentation) : le témoin (vert) est allumé en continu pour indiquer que le modem câble est sous tension
 - 2 **RECEIVE DATA** (réception de données) : le témoin clignote pour indiquer que le modem câble reçoit des données du réseau câblé
 - 3 **SEND DATA** (envoi de données) : le témoin clignote pour indiquer que le modem câble envoie des données au réseau câblé
 - 4 **CABLE** (câble) : le témoin (vert) est allumé en continu pour indiquer que le modem câble est enregistré sur le réseau et totalement opérationnel Il clignotera dans les conditions suivantes :
 - Le modem câble est en phase de démarrage et n'est pas prêt pour les données
 - Le modem câble balaie le réseau et tente de s'enregistrer
 - Le modem câble a perdu son enregistrement sur le réseau. Le voyant clignotera jusqu'à ce que le modem soit à nouveau enregistré
 - 5 **PC** : le témoin (vert) est allumé en continu pour indiquer la présence d'un porteur Ethernet/USB. Il clignote pour signaler l'échange de données via Ethernet/USB entre l'ordinateur et le modem câble
- Remarque** : une fois que le modem câble est bien enregistré sur le réseau, les témoins **POWER** (alimentation) (DEL 1) et **CABLE** (DEL 4) sont allumés en continu pour indiquer que le modem câble est en ligne et totalement opérationnel.

Description du panneau arrière

L'illustration suivante décrit les composants du panneau arrière des modems câbles DPC2100 et EPC2100.



T10963

- 1 **12VDC** : connecte le modem câble à la sortie CC de l'adaptateur de courant CA qui est fourni avec votre modem câble. Utilisez l'adaptateur de courant et le cordon d'alimentation CA fourni avec votre modem câble



ATTENTION :

Évitez d'endommager votre équipement. Utilisez uniquement l'adaptateur de courant et le cordon d'alimentation fourni avec votre modem câble.

- 2 **RST** : bouton de rétablissement des réglages par défaut (réglage d'usine)
Remarque : ce bouton sert uniquement à des fins de maintenance. Ne pas l'utiliser, à moins d'y être invité par votre prestataire de services.
- 3 **Étiquette de l'adresse MAC** : indique l'adresse MAC du modem câble
- 4 **ETHERNET** : le port Ethernet RJ-45 se connecte au port Ethernet de votre ordinateur
- 5 **USB** : le port USB (12 Mbps) se connecte au port USB de votre ordinateur
- 6 **CABLE**: le connecteur F se connecte à un signal actif de câble de votre câblo-opérateur

Quel est le meilleur emplacement pour mon modem câble ?

L'emplacement idéal pour votre modem câble est celui où il a accès aux prises de courant et aux autres périphériques. Réfléchissez à la disposition de votre domicile ou de votre bureau et consultez votre prestataire de services pour choisir l'emplacement le plus approprié. Lisez attentivement ce mode d'emploi avant de décider de l'emplacement du modem câble.

Considérez les recommandations suivantes :

- Placez votre ordinateur et le modem câble à proximité d'une prise de courant CA.
- L'ordinateur et le modem câble doivent être installés à proximité d'une prise de câble existante afin de ne pas devoir installer une prise supplémentaire. Les câbles doivent être suffisamment longs pour être acheminés depuis l'ordinateur et le modem câble sans être tendus ou pincés
- La circulation de l'air autour du modem câble ne doit pas être réduite.
- Choisissez un endroit qui mettra le modem câble à l'abri des dommages accidentels.

Quelle est la configuration minimale du système pour le service Internet ?

Quelle est la configuration minimale du système pour le service Internet ?

Pour que votre modem câble offre les meilleures performances pour une connexion Internet à haut débit, veillez à ce que tous les périphériques Internet raccordés à votre réseau répondent ou dépassent les configurations requises minimum suivantes.

Remarque : vous aurez également besoin d'une connexion au câble active ainsi que d'une connexion Internet.

Configuration minimale pour un PC

- Un PC équipé d'un processeur Pentium MMX 133 ou supérieur
- 32 Mo de RAM
- Navigateur Internet
- Lecteur de CD-ROM

Configuration minimale du système pour Macintosh

- MAC OS 7.5
- 32 Mo de RAM

Configuration minimale pour une connexion Ethernet

- Windows 95 ou suivant avec protocole TCP/IP ou Macintosh avec protocole TCP/IP
- Carte d'interface de réseau active Ethernet 10/100BaseT

Configuration minimale requise pour une connexion USB

- Microsoft Windows 98SE, ME, 2000 ou XP
- Un port USB principal sur l'ordinateur PC ou Macintosh

Comment dois-je configurer mon compte d'accès Internet à haut débit ?

Avant d'utiliser votre modem câble, vous devez disposer d'un compte d'accès Internet à haut débit. Si vous n'en avez pas, vous devez en créer un auprès de votre prestataire de services local. Choisissez une des deux options de cette section.

Je ne dispose pas d'un compte d'accès Internet à haut débit

Si vous *ne disposez pas* d'un compte d'accès Internet à haut débit, votre prestataire de services en créera un et deviendra votre fournisseur d'accès Internet. L'accès à Internet vous permet d'envoyer et de recevoir des courriels, d'accéder au World Wide Web et de bénéficier d'autres services Internet.

Vous devrez transmettre les informations suivantes à votre opérateur de téléphonie :

- Le numéro de série du modem
- L'adresse MAC (Media Access Control) du modem

Ces numéros figurent sur le code-barres situé sur le modem câble. Le numéro de série se compose d'une série de caractères alphanumériques précédée de **S/N**. L'adresse MAC se compose d'une série de caractères alphanumériques précédée de **MAC**. Voici un exemple d'étiquette à code-barres.



Notez ces deux chiffres dans l'espace prévu ci-dessous.

Numéro de série _____

Adresse MAC _____

J'ai déjà un compte d'accès Internet à haut débit

Si vous disposez déjà d'un compte d'accès Internet à haut débit, vous devez communiquer à votre prestataire de services le numéro de série et l'adresse

Comment dois-je configurer mon compte d'accès Internet à haut débit ?

MAC de votre modem câble. Consultez les informations relatives au numéro de série et à l'adresse MAC fournies ci-dessus.

Remarque : il se peut que vous ne soyez pas en mesure de continuer à utiliser votre compte de messagerie électronique existant avec votre modem câble. Adressez-vous à votre prestataire de services pour obtenir de plus amples informations.

Comment dois-je connecter mes périphériques pour utiliser Internet ?

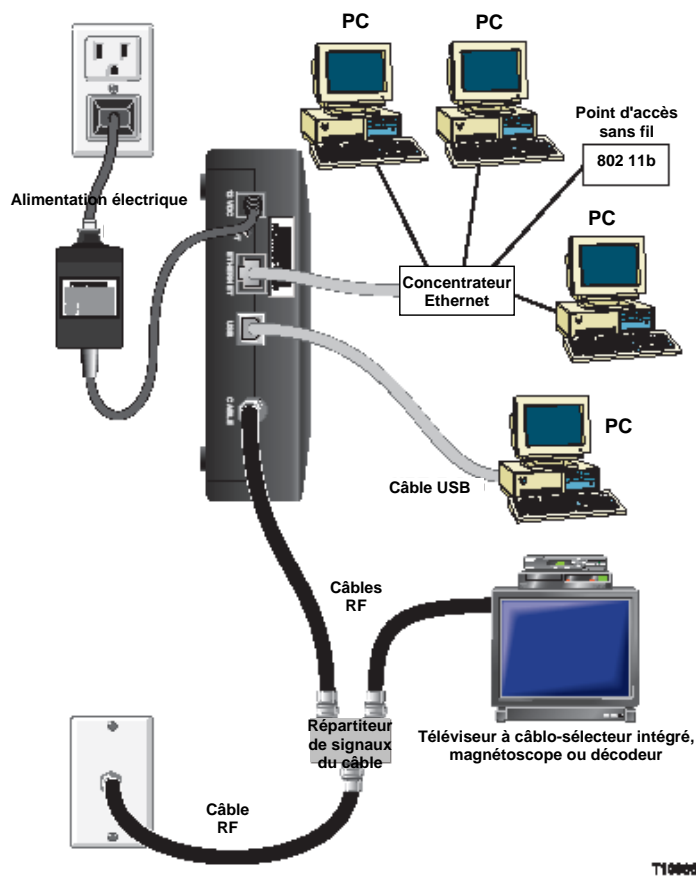
Vous pouvez accéder à Internet via le modem câble et vous pouvez partager cette connexion avec d'autres périphériques Internet chez vous ou au bureau. Le partage d'une connexion entre plusieurs périphériques s'appelle la mise en réseau.

Connexion et installation de périphériques Internet

Vous devez connecter et installer votre modem câble pour accéder à Internet. Une installation par un professionnel peut être disponible. Adressez-vous à votre câblo-opérateur local pour une assistance complémentaire.

Connexion des périphériques

Le schéma suivant illustre une des nombreuses options de mise en réseau qui s'offrent à vous.



Connexion du modem pour les services de données à haut débit



AVERTISSEMENT :

Pour éviter des blessures personnelles ou des dommages à votre équipement, suivez cette procédure dans l'ordre exact indiqué.

- 1 Éteignez l'ordinateur et débranchez-le de la prise secteur.
- 2 Raccordez l'ordinateur soit au port **ETHERNET**, soit au port **USB** à l'aide du câble de données approprié. Ne connectez pas votre ordinateur simultanément aux deux ports Ethernet et USB. Vous pouvez raccorder simultanément deux ordinateurs différents au modem câble en connectant un au port Ethernet et l'autre au port USB.
- 3 Branchez le câble coaxial RF actif sur le connecteur **CABLE**. Utilisez un répartiteur de signaux en option pour ajouter un téléviseur, un DHCT, un convertisseur de décodeur ou un magnétoscope.
- 4 Branchez le cordon d'alimentation secteur CA dans le connecteur **POWER** (alimentation) à l'arrière du modem câble, puis branchez le cordon d'alimentation dans une prise secteur CA.
- 5 Branchez et allumez vos périphériques en réseau, y compris l'ordinateur. Le modem câble entamera alors une recherche automatique pour trouver le réseau de données à haut débit et s'y enregistrer. Cette procédure peut durer jusqu'à 5 minutes. Le modem est prêt à l'emploi dès que le témoin **DEL ONLINE** (en ligne) situé sur le panneau avant arrête de clignoter et reste allumé en permanence.
- 6 L'étape suivante consiste à configurer les périphériques Internet pour accéder à Internet. Vous avez le choix entre les options suivantes :
 - Pour utiliser les connexions Ethernet, vous devez configurer le protocole TCP/IP. Pour configurer le protocole TCP/IP, consultez le chapitre intitulé *Comment dois-je configurer le protocole TCP/IP ?* (page 19).
 - Pour utiliser les connexions USB, vous devez installer les pilotes USB. Pour installer les pilotes USB, consultez le chapitre intitulé *Comment dois-je installer les pilotes USB ?* (page 23).

Comment dois-je configurer le protocole TCP/IP ?

Pour configurer le protocole TCP/IP, vous devez disposer d'une carte interface réseau Ethernet (NIC - Ethernet Network Interface Card) avec un protocole de communications TCP/IP installé sur votre système. Le TCP/IP est un protocole de communication utilisé pour accéder à Internet. Cette section contient des instructions pour la configuration du protocole TCP/IP sur vos périphériques Internet pour travailler avec le modem câble dans les environnements Microsoft Windows ou Macintosh.

Configuration du protocole TCP/IP sur vos périphériques Internet

La configuration du protocole TCP/IP dans un environnement Microsoft Windows est différente pour chaque système d'exploitation. Suivez les instructions applicables au système d'exploitation que vous utilisez.

Configuration du TCP/IP sur Windows 95, 98, 98SE ou système ME

- 1 Cliquez sur **Start (Démarrer)**, sélectionnez **Settings (Paramètres)** et choisissez **Control Panel (Panneau de contrôle)**.
- 2 Double-cliquez sur l'icône **Network (Réseau)** dans la fenêtre Control Panel (Panneau de contrôle).
- 3 Lisez la liste des composants du réseau installés sur l'onglet **Configuration** afin de confirmer la présence de l'adaptateur Ethernet et du protocole TCP/IP sur l'ordinateur.
- 4 Le protocole TCP/IP figure-t-il dans la liste des composants installés ?
 - Si **oui**, passez à l'étape 7.
 - Si la réponse est « **non** », cliquez sur **Ajouter**, puis sur **Protocole**, puis sur **Ajouter** puis passez à l'étape 5.
- 5 Cliquez sur **Microsoft** dans la liste des fabricants.
- 6 Cliquez sur **TCP/IP** dans la liste des protocoles de réseau, puis sur **OK**.
- 7 Cliquez sur le protocole **TCP/IP Ethernet Adapter (Adaptateur Ethernet TCP/IP)** puis sélectionnez **Properties (Propriétés)**.
- 8 Cliquez sur l'onglet **IP Address (Adresse IP)** et sélectionnez **Obtain an IP address automatically (Obtenir automatiquement une adresse IP)**.
- 9 Cliquez sur l'onglet **Gateway (Passerelle)** et assurez-vous que tous les champs sont vides. Si ce n'est pas le cas, effacez les informations contenues dans les champs.
- 10 Cliquez sur l'onglet **Configuration DNS** puis sélectionnez **Disable DNS (Désactiver DNS)**.

Comment dois-je configurer le protocole TCP/IP ?

- 11 Cliquez sur **OK**.
- 12 Cliquez sur **OK** une fois que le système a terminé de copier les fichiers puis fermez toutes les fenêtres de réseau.
- 13 Cliquez sur **YES (OUI)** pour redémarrer l'ordinateur dans la boîte de dialogue Modification des paramètres système. L'ordinateur redémarre. Le protocole TCP/IP est désormais configuré sur votre ordinateur et vos périphériques Ethernet sont prêts à l'emploi.
- 14 Essayez d'ouvrir une page Internet. Si vous ne pouvez pas accéder à Internet, consultez le chapitre intitulé *Des difficultés ?* (page 26). Si vous ne parvenez toujours pas à accéder à Internet, adressez-vous à votre prestataire de services pour une assistance complémentaire.

Configuration du TCP/IP sur Windows 2000

- 1 Sélectionnez le menu **Start (Démarrer)**, cliquez sur **Settings (Paramètres)** et choisissez **Network and Dial-up Connections (Connexions réseau et accès à distance)**.
- 2 Double-cliquez sur l'icône **Local Area Connection (Connexion Réseau local)** dans la fenêtre Network and Dial-up Connections (Connexions réseau et accès à distance).
- 3 Cliquez sur **Properties (Propriétés)** dans la fenêtre d'état de Connection Status (Connexion locale).
- 4 Cliquez sur **Internet Protocol (TCP/IP) (Protocole Internet [TCP/IP])** puis sur **Properties (Propriétés)** dans la fenêtre Properties (Propriétés) de la connexion au réseau local.
- 5 Sélectionnez **Obtain an IP address automatically (Obtenir automatiquement une adresse IP)** et **Obtain DNS server address automatically (Obtenir automatiquement les adresses des serveurs DNS)** dans la fenêtre Internet Protocol (TCP/IP) Properties (Propriétés du protocole Internet [TCP/IP]) puis cliquez sur **OK**.
- 6 Cliquez sur **Oui** pour redémarrer l'ordinateur une fois que la fenêtre Réseau local s'ouvre. L'ordinateur redémarre. Le protocole TCP/IP est désormais configuré sur votre ordinateur et vos périphériques Ethernet sont prêts à l'emploi.
- 7 Essayez d'ouvrir une page Internet. Si vous ne pouvez pas accéder à Internet, consultez le chapitre intitulé *Des difficultés ?* (page 26). Si vous ne parvenez toujours pas à accéder à Internet, adressez-vous à votre prestataire de services pour une assistance complémentaire.

Configuration de TCP/IP sur les systèmes Windows XP

- 1 Cliquez sur **Start (Démarrage)** et, en fonction de la disposition de votre menu de démarrage, choisissez l'une des options suivantes :
 - Si vous utilisez le menu Windows XP Default Start (Démarrer par défaut de Windows XP), sélectionnez **Connect to (Connexions)**, choisissez **Show all connections (Afficher toutes les connexions)** puis passez à l'étape 2.
 - Si vous utilisez le menu Démarrer classique de Windows XP, sélectionnez **Settings (Paramètres)**, choisissez **Network Connections (Connexions réseau)**, cliquez sur **Local Area Connection (Connexion au réseau local)** puis, passez à l'étape 3.
- 2 Double-cliquez sur **Local Area Connection (Connexion au réseau local)** dans la section LAN ou Internet à haut débit de la fenêtre Network Connections (Connexions réseau).
- 3 Cliquez sur **Properties (Propriétés)** dans la fenêtre d'état de Connection Status (Connexion locale).
- 4 Cliquez sur **Internet Protocol (TCP/IP) (Protocole Internet [TCP/IP])** puis sur **Properties (Propriétés)** dans la fenêtre Local Area Connection Properties (Propriétés de la connexion au réseau local).
- 5 Sélectionnez **Obtain an IP address automatically (Obtenir automatiquement une adresse IP)** et **Obtain DNS server address automatically (Obtenir automatiquement les adresses des serveurs DNS)** dans la fenêtre Internet Protocol (TCP/IP) Properties (Propriétés du protocole Internet [TCP/IP]) puis cliquez sur **OK**.
- 6 Cliquez sur **Oui** pour redémarrer l'ordinateur une fois que la fenêtre Réseau local s'ouvre. L'ordinateur redémarre. Le protocole TCP/IP est désormais configuré sur votre ordinateur et vos périphériques Ethernet sont prêts à l'emploi.
- 7 Essayez d'ouvrir une page Internet. Si vous ne pouvez pas accéder à Internet, consultez le chapitre intitulé *Des difficultés ?* (page 26). Si vous ne parvenez toujours pas à accéder à Internet, adressez-vous à votre prestataire de services pour une assistance complémentaire.

Configuration de TCP/IP sur Macintosh

- 1 Cliquez sur l'icône **Apple** dans le coin supérieur gauche du Finder. Sélectionnez l'option **Control Panels (Panneau de contrôle)**, puis cliquez sur **TCP/IP**.
- 2 Cliquez sur **Edit (Édition)** dans le Finder, en haut de l'écran. Rendez-vous en bas du menu, puis cliquez sur **User Mode (Mode utilisateur)**.
- 3 Cliquez sur **Advanced (Avancé)** dans la fenêtre du mode utilisateur, puis sur **OK**.
- 4 Cliquez sur les flèches de sélection Haut/Bas situées à droite de la section Connect Via section of the TCP/IP (Connexion via la fenêtre TCP/IP), puis sur **Using DHCP Server (Via un serveur DHCP)**.
- 5 Cliquez sur **Options** dans la fenêtre TCP/IP, puis sur **Active (Actif)** dans la fenêtre d'options TCP/IP.

Remarque : assurez-vous que l'option **Load only when needed (Charger uniquement si nécessaire)** est *désactivée*.

- 6 Vérifiez que l'option **802.3** située dans le coin supérieur droit de la fenêtre TCP/IP est désactivée. Si l'option est cochée, retirez la coche puis cliquez sur **Infos** dans le coin inférieur gauche.
- 7 Une adresse matériel est-elle répertoriée dans cette fenêtre ?
 - Si **oui**, cliquez sur **OK**. Pour fermer la fenêtre TCP/IP Control Panel (Panneau de contrôle TCP/IP), cliquez sur **File (Fichier)**, puis sélectionnez l'option **Close (Fermer)**. Cette procédure est terminée.
 - Si **non**, éteignez votre Macintosh.
- 8 Dès qu'il est éteint, appuyez simultanément sur les touches **Commande (Apple)**, **Option**, **P** et **R** de votre clavier et maintenez les enfoncées. Tout en maintenant ces touches enfoncées, rallumez votre Macintosh mais ne relâchez les touches avant d'entendre au moins trois fois le carillon Apple, relâchez ensuite les touches et faites redémarrer l'ordinateur.
- 9 Lorsque votre ordinateur a terminé sa phase de démarrage, répétez les étapes 1 à 7 pour vérifier que tous les réglages du TCP/IP sont corrects. Si votre ordinateur n'a toujours pas d'adresse matériel, adressez-vous à votre revendeur agréé Apple ou au centre d'assistance technique d'Apple pour une assistance complémentaire.

Comment dois-je installer les pilotes USB ?

Pour installer des pilotes USB, votre ordinateur doit être équipé d'une interface réseau USB et de Microsoft Windows 98SE, ME, 2000 ou XP Cette section contient des instructions pour l'installation des pilotes USB pour le modem câble.

Remarque : si vous n'utilisez pas l'interface USB, passez cette section.

Installation des pilotes USB

Les procédures d'installation des pilotes USB sont différentes pour chaque système d'exploitation. Suivez les instructions applicables au système d'exploitation que vous utilisez.

Installation des pilotes USB sur les systèmes Windows 98SE et Windows ME

- 1 Insérez le disque **USB Cable Modem Driver Installation (Installation des pilotes du modem câble USB)** dans le lecteur de CD-ROM de votre PC.
- 2 Patientez jusqu'à ce que les voyants **POWER (ALIMENTATION)** et **ONLINE (EN LIGNE)** du panneau avant soient allumés en permanence en vert. La fenêtre Add New Hardware Wizard (Assistant d'ajout d'un nouveau périphérique) s'ouvre.
- 3 Cliquez sur **Next (SUIVANT)** dans la fenêtre Add New Hardware Wizard (Assistant d'ajout d'un nouveau périphérique).
- 4 Sélectionnez **Search for the best driver for your device (Recommended) (Chercher le meilleur pilote pour votre périphérique [recommandé])** dans la fenêtre Add New Hardware Wizard (Assistant d'ajout d'un nouveau périphérique), puis cliquez sur **Next (SUIVANT)**.
- 5 Sélectionnez **CD-ROM drive (lecteur de CD-ROM)** dans la fenêtre Add New Hardware Wizard (Assistant d'ajout d'un nouveau périphérique), puis cliquez sur **Next (SUIVANT)**.
- 6 Sélectionnez **The updated driver (Recommended) (Pilote mis à jour [recommandé])** dans la fenêtre Add New Hardware Wizard (Assistant d'ajout d'un nouveau périphérique), puis cliquez sur **Next (suivant)**.
- 7 Cliquez sur **Next (SUIVANT)** dans la fenêtre Add New Hardware Wizard (Assistant d'ajout d'un nouveau périphérique) La fenêtre de copie des fichiers s'ouvre. Après 10 à 20 secondes, la fenêtre Add New Hardware Wizard (Assistant d'ajout d'un nouveau périphérique) s'ouvre de nouveau.
- 8 Cliquez sur **Finish (Terminer)**. L'installation des pilotes USB est terminée.

Comment dois-je installer les pilotes USB ?

Installation des pilotes USB sur les systèmes Windows 2000

- 1 Insérez le disque **USB Cable Modem Driver Installation (Installation des pilotes du modem câble USB)** dans le lecteur de CD-ROM de votre PC.
- 2 Patientez jusqu'à ce que les voyants **POWER (ALIMENTATION)** et **ONLINE (EN LIGNE)** du panneau avant soient allumés en permanence en vert.
- 3 Cliquez sur **Next (Suivant)** dans la fenêtre Found New Hardware Wizard (Assistant de recherche de nouveaux périphériques).
- 4 Sélectionnez **Search for a suitable driver for my device (recommended) (Chercher un pilote qui convient pour mon périphérique [recommandé])** dans la fenêtre Found New Hardware Wizard (Assistant de recherche de nouveaux périphériques), puis cliquez sur **Next (Suivant)**.
- 5 Sélectionnez **CD-ROM drives (Lecteurs de CD-ROM)** dans la fenêtre Found New Hardware Wizard (Assistant de recherche de nouveaux périphériques), puis cliquez sur **Next (Suivant)**.
- 6 Cliquez sur **Next (Suivant)** dans la fenêtre Found New Hardware Wizard (Assistant de recherche de nouveaux périphériques). Le système recherche le fichier des pilotes pour votre périphérique matériel.
- 7 Après que le système a trouvé le pilote USB, la fenêtre Digital Signature Not Found (Signature numérique introuvable) s'ouvre et affiche un message de confirmation pour poursuivre l'installation.
- 8 Cliquez sur **Yes (oui)** pour continuer l'installation. La fenêtre Found New Hardware Wizard (Assistant de recherche de nouveaux périphériques) s'ouvre à nouveau sur un message indiquant que l'installation est terminée.
- 9 Cliquez sur **Finish (Terminer)** pour fermer la fenêtre Found New Hardware Wizard (Assistant de recherche de nouveaux périphériques). Les pilotes USB sont installés sur votre PC et vos périphériques USB sont prêts à être utilisés.
- 10 Essayez d'ouvrir une page Internet. Si vous ne pouvez pas accéder à Internet, consultez le chapitre intitulé *Des difficultés ?* (page 26). Si vous ne parvenez toujours pas à accéder à Internet, adressez-vous à votre prestataire de services pour une assistance complémentaire.

Installation des pilotes USB sur les systèmes Windows XP

- 1 Insérez le disque **USB Cable Modem Driver Installation (Installation des pilotes du modem câble USB)** dans le lecteur de CD-ROM de votre PC.
- 2 Patientez jusqu'à ce que les voyants **POWER (ALIMENTATION)** et **ONLINE (EN LIGNE)** du panneau avant soient allumés en permanence en vert.

- 3 Sélectionnez **Install from a list or specific location (Advanced) (Installer à partir d'une liste ou d'un emplacement spécifique [avancé])** dans la fenêtre Found New Hardware Wizard (Assistant de recherche de nouveaux périphériques), puis cliquez sur **Next (Suivant)**.
- 4 Sélectionnez **Search removable media (floppy, CD-ROM) (chercher dans les supports amovibles [disquette, CD-ROM])** dans la fenêtre Found New Hardware Wizard (Assistant de recherche de nouveaux périphériques), puis cliquez sur **Next (Suivant)**.
- 5 Cliquez sur **Continue Anyway (Continuer malgré tout)** dans la fenêtre Hardware Installation (Installation du matériel) pour poursuivre l'installation. La fenêtre Found New Hardware Wizard (Assistant de recherche de nouveaux périphériques) s'ouvre à nouveau sur un message disant que l'installation est terminée.
- 6 Cliquez sur **Finish (Terminer)** pour fermer la fenêtre Found New Hardware Wizard (Assistant de recherche de nouveaux périphériques). Les pilotes USB sont installés sur votre PC et vos périphériques USB sont prêts à être utilisés.
- 7 Essayez d'ouvrir une page Internet. Si vous ne pouvez pas accéder à Internet, consultez le chapitre intitulé *Des difficultés ?* (page 26). Si vous ne parvenez toujours pas à accéder à Internet, adressez-vous à votre prestataire de services pour une assistance complémentaire.

Des difficultés ?

Questions fréquemment posées

Q. Que se passe-t-il si je ne m'abonne pas à la télévision câblée ?

R. Si la télévision câblée est disponible dans votre région, le service de données peut être disponible avec ou sans abonnement au service de télévision câblée. Adressez-vous à votre câblo-opérateur local pour obtenir de plus amples informations sur les services du câble, y compris sur l'accès Internet à haut débit.

Q. Comment dois-je m'y prendre pour l'installation ?

R. Renseignez-vous auprès de votre prestataire de services sur une installation professionnelle. Une installation professionnelle assure une connexion correcte des câbles à votre modem et à votre ordinateur en plus d'une parfaite configuration de votre matériel et de votre logiciel. Adressez-vous à votre opérateur de téléphonie par câble pour obtenir plus d'informations sur l'installation.

Q. Comment le modem câble se connecte-t-il à mon ordinateur ?

R. Le modem câble se connecte à votre ordinateur via le port USB ou le port Ethernet 10/100BaseT. Si vous voulez utiliser une interface Ethernet, des cartes Ethernet sont disponibles auprès de votre revendeur local de micro-informatique ou chez un détaillant en fournitures de bureau ou auprès de votre prestataire de services.

Q. Après que mon modem câble est connecté, comment puis-je accéder à Internet ?

R. Votre prestataire de services local devient votre fournisseur d'accès Internet (FAI). Les fournisseurs d'accès Internet offrent une vaste gamme de services dont la messagerie électronique, le « chat », les nouvelles et les informations. Votre fournisseur d'accès vous fournira le logiciel nécessaire.

Q. Puis-je regarder la télévision et surfer sur Internet en même temps ?

R. Bien sûr ! Si vous vous abonnez à un service de télévision câblée, vous pourrez regarder la télévision et utiliser simultanément votre modem câble en connectant votre téléviseur et votre modem câble au réseau à l'aide d'un répartiteur de signaux en option.

Q. Puis-je faire tourner plusieurs périphériques sur le modem ?

R. Oui. Théoriquement, un seul modem câble peut supporter jusqu'à 253 périphériques Ethernet en utilisant des concentrateurs Ethernet fournis par l'utilisateur ou des routeurs que vous pourrez acheter chez votre revendeur de micro-électronique ou chez un détaillant en fournitures de bureau. Un autre utilisateur partageant le même emplacement peut se connecter simultanément au port USB sur le modem câble. Adressez-vous à votre prestataire de services pour obtenir une assistance complémentaire.

Problèmes courants de dépannage

Je ne comprends pas les indicateurs d'état du panneau avant

Consultez *Fonctions des indicateurs d'état des voyants (DEL) du panneau avant* (à la page 30), pour des informations plus détaillées sur le fonctionnement et les fonctions des indicateurs d'état.

Le modem câble n'enregistre pas une connexion Ethernet

- Vérifiez que votre ordinateur est équipé d'une carte Ethernet et que le logiciel du pilote Ethernet est correctement installé. Si vous achetez et installez une carte Ethernet, suivez très attentivement les instructions d'installation.
- Vérifiez l'état des voyants du panneau avant.

Le modem câble n'enregistre pas une connexion Ethernet après s'être connecté à un concentrateur

Pour connecter plusieurs ordinateurs au modem câble, vous devez, en premier lieu, connecter le modem au port montant du concentrateur au moyen d'un câble croisé approprié. La DEL LINK (LIAISON) du concentrateur sera allumée en permanence.

Le modem câble n'enregistre pas une connexion de câble

- Le modem fonctionne avec un câble coaxial RF standard de 75 ohms. Si vous utilisez un câble différent, votre modem câble ne fonctionnera pas correctement. Adressez-vous à votre câblo-opérateur pour vérifier que vous utilisez le câble correct.
- Il est possible que votre carte NIC ou votre interface USB fonctionne mal. Consultez les informations de dépannage dans la documentation de la carte NIC ou de l'USB.

Conseils pour améliorer les performances

Vérifiez et corrigez

Si votre modem câble ne fournit pas les performances attendues, ces quelques conseils peuvent vous être utiles. Si vous avez besoin d'un complément d'assistance, adressez-vous à votre prestataire de services.

- Vérifiez que la fiche d'alimentation CA de votre modem câble est correctement insérée dans une prise de courant.
- Vérifiez que le cordon d'alimentation CA de votre modem câble n'est pas branché dans une prise commandée par un interrupteur mural. Si un interrupteur mural commande la prise de courant, assurez-vous qu'il est en position **ON (MARCHE)**.
- Vérifiez que les **DEL POWER(ALIMENTATION)** et **ONLINE (EN LIGNE)** du panneau avant de votre modem câble sont allumées.
- Vérifiez que tous les câbles sont correctement branchés et que vous utilisez les câbles corrects.
- Vérifiez que votre service câblé est actif et qu'il prend en charge le service bidirectionnel.
- Vérifiez que le protocole TCP/IP est correctement installé et configuré si vous utilisez la connexion Ethernet.
- Vérifiez que vous avez suivi les procédures du chapitre *Comment dois-je installer les pilotes USB ?* (page 23), si vous utilisez la connexion USB.
- Vérifiez que vous avez fourni le numéro de série et l'adresse MAC de votre modem câble à votre prestataire de services.
- Si vous utilisez un répartiteur de signaux pour pouvoir connecter le modem câble à d'autres périphériques, retirez le répartiteur et reconnectez les câbles pour que le modem câble soit connecté directement à l'entrée du câble. Si le modem câble fonctionne maintenant de façon correcte, le répartiteur de signaux est peut-être défectueux et doit être remplacé.
- Pour obtenir de meilleures performances sur une connexion Ethernet, votre ordinateur doit être équipé d'une carte d'interface réseau 10/100BaseT.

Comment renouveler l'adresse IP de mon ordinateur ?

Si votre ordinateur ne peut pas accéder à Internet alors que le modem câble est déjà en ligne, il est possible que votre ordinateur n'ait pas renouvelé son adresse IP. Suivez les instructions correspondantes de cette section pour que votre système d'exploitation renouvelle l'adresse IP sur votre ordinateur.

Renouvellement de l'adresse IP sur les systèmes Windows 95, 98, 98SE et ME

- 1 Cliquez sur **Start (Démarrer)**, puis sur **Run (Exécution)** pour ouvrir la fenêtre Run (Exécution).
- 2 Saisissez **winipcfg** dans le champ Open (Ouvrir) puis cliquez sur **OK** pour exécuter la commande winipcfg. La fenêtre IP Configuration (Configuration IP) s'ouvre.
- 3 Cliquez sur la flèche dirigée vers le bas à droite du champ du haut, puis sélectionnez la carte Ethernet installée sur votre ordinateur. La fenêtre Configuration IP affiche les coordonnées de la carte Ethernet.
- 4 Cliquez sur **Release (Libérer)**, puis sur **Renew (Renouveler)**. La fenêtre de configuration IP affiche une nouvelle adresse IP.
- 5 Cliquez sur **OK** pour fermer la fenêtre de configuration IP ; la procédure est terminée.

Remarque : si vous ne parvenez pas accéder à Internet, adressez-vous à votre prestataire de services pour une assistance complémentaire.

Renouvellement de l'adresse IP sur les systèmes Windows NT, 2000 ou XP

- 1 Cliquez sur **Start (démarrage)**, puis sur **Run (Exécution)**. La fenêtre Run (Exécution) s'ouvre.
- 2 Tapez **cmd** dans le champ Open (Ouvrir), puis cliquez sur **OK**. Une fenêtre avec une invite de commande s'ouvre.
- 3 Tapez **ipconfig/release** dans l'invite de commande C:/, puis appuyez sur **Enter (Entrée)**. Le système libère l'adresse IP.
- 4 Tapez **ipconfig/renew** dans l'invite de commande C:/ et appuyez sur **Enter (Entrée)**. Le système affiche une nouvelle adresse IP.
- 5 Cliquez sur **X** dans le coin supérieur droit de la fenêtre pour fermer la fenêtre de l'invite de commande. Cette procédure est terminée.

Remarque : si vous ne parvenez pas accéder à Internet, adressez-vous à votre prestataire de services pour une assistance complémentaire.

Fonctions des DEL du panneau avant

Initial Power-up (Allumage), Calibration (Calibrage) et Registration (Enregistrement).

Le tableau suivant illustre la séquence des étapes et l'apparence correspondante des témoins (DEL) du panneau avant du modem câble pendant l'allumage, le calibrage et l'enregistrement sur le réseau. Utilisez ce tableau pour identifier les pannes au niveau de la procédure d'allumage, de calibrage et d'enregistrement de votre modem câble.

Remarque : quand le modem câble termine l'étape 7 (Registration Complete - Enregistrement terminé), il passe directement à l'étape 8. Consultez le tableau *Normal Operations (Opérations normales)* (à la page 30).

Etat des DEL du panneau avant au cours de la mise sous tension initiale, du calibrage et de l'enregistrement							
Etape	1	2	3	4	5	6	7
Voyant du panneau avant	Self Test (Autotest)	Balayage descendant	Verrouillage du signal descendant	Réglage	Demande d'adresse IP	Enregistrement en cours	Enregistrement terminé
1 POWER (alimentation)	ALLUMÉ	ALLUMÉ	ALLUMÉ	ALLUMÉ	ALLUMÉ	ALLUMÉ	ALLUMÉ
2 RECEIVE (envoi)	ALLUMÉ	ÉTEINT	CLIGNOTEMENT OCCASIONNEL	CLIGNOTEMENT OCCASIONNEL	CLIGNOTEMENT OCCASIONNEL	CLIGNOTEMENT OCCASIONNEL	ALLUMÉ
3 SEND (réception)	ALLUMÉ	ÉTEINT	ÉTEINT	CLIGNOTEMENT OCCASIONNEL	CLIGNOTEMENT OCCASIONNEL	CLIGNOTEMENT OCCASIONNEL	ALLUMÉ
4 CABLE (câble)	ALLUMÉ	CLIGNOTEMENT LENT 1 clignotement	ALLUMÉ TEMPORAIREMENT	ÉTEINT	CLIGNOTEMENT 2 clignotements	CLIGNOTEMENT 4 clignotements	ALLUMÉ
5 PC	ALLUMÉ	ALLUMÉ ou CLIGNOTEMENT	ALLUMÉ ou CLIGNOTEMENT	ALLUMÉ ou CLIGNOTEMENT	ALLUMÉ ou CLIGNOTEMENT	ALLUMÉ ou CLIGNOTEMENT	ALLUMÉ

Fonctionnement normal

Le tableau suivant illustre l'aspect des indicateurs d'état DEL du panneau avant du modem câble au cours des opérations normales.

Etat des DEL du panneau avant du modem câble pendant le fonctionnement		
ETAPE	8	
VOYANT DU PANNEAU AVANT	Fonctionnement normal	
1	POWER (ALIMENTATION)	ALLUMÉ
2	RECEIVE (envoi)	CLIGNOTE : indique le transfert de données entre le modem et le réseau.
3	SEND (réception)	CLIGNOTE : indique le transfert de données entre le modem et le réseau.
4	CABLE (câble)	ALLUMÉ
5	PC	<p>ALLUMÉ : lorsqu'un seul périphérique est connecté au port Ethernet ou USB et qu'aucune donnée n'est transférée vers le modem ou à partir de celui-ci.</p> <p>CLIGNOTE : lorsqu'un seul périphérique Ethernet ou USB est connecté et que des informations sont transférées entre l'équipement situé dans les locaux du consommateur (consumer premise equipment, CPE) et le modem câble.</p> <p>ÉTEINT : si aucun périphérique n'est connecté aux ports Ethernet ou USB.</p> <p>Remarque : lorsque le périphérique Ethernet et le périphérique USB sont connectés simultanément au modem, le voyant est allumé en permanence lorsque des données sont transmises via un seul des périphériques (Ethernet ou USB). À chaque fois que des données sont transférées simultanément via les deux ports de données (Ethernet et USB), le voyant clignote comme décrit plus haut.</p>

Conditions spéciales

Le tableau suivant décrit l'état des témoins (DEL) du panneau avant du modem câble dans des conditions spécifiques pour indiquer que la protection de l'accès au modem câble est activée, ou que l'accès au réseau vous est refusé.

Indicateurs d'état DEL du panneau avant du modem câble au cours des conditions spéciales			
	Voyant du panneau avant	Protection de l'accès du modem câble activée	Accès au réseau refusé
1	POWER (ALIMENTATION)	ÉTEINT	CLIGNOTEMENT LENT 1 fois par seconde
2	RECEIVE (envoi)	ÉTEINT	CLIGNOTEMENT LENT 1 fois par seconde
3	SEND (réception)	ÉTEINT	CLIGNOTEMENT LENT 1 fois par seconde
4	CABLE (câble)	ÉTEINT	CLIGNOTEMENT LENT 1 fois par seconde
5	PC	CLIGNOTEMENT LENT 1 fois par seconde	CLIGNOTEMENT LENT 1 fois par seconde

Notifications

Marques

Scientific Atlanta est une marque déposée de Scientific-Atlanta, Inc. DPC2100 et EPC2100 sont des marques commerciales de Scientific-Atlanta, Inc.

Cisco, Cisco Systems et le logo Cisco Systems sont des marques déposées de Cisco Systems, Inc. et/ou de ses filiales aux États-Unis et dans d'autres pays. DOCSIS est une marque déposée de Cable Television Laboratories, Inc.

Les autres marques de fabrique répertoriées ci-dessous appartiennent à leurs propriétaires respectifs.

Dégagement de responsabilité

Scientific-Atlanta, Inc. n'assume aucune responsabilité pour les erreurs ou les omissions pouvant apparaître dans ce manuel. Scientific-Atlanta, Inc. se réserve le droit de modifier ce manuel à tout moment sans préavis.

Avis de droits d'auteur relatifs à la documentation

© 2006 Scientific-Atlanta, Inc. Tous droits réservés.
Imprimé aux États-Unis d'Amérique.

Les informations contenues dans ce document sont sujettes à des modifications sans préavis. Aucune partie de ce document ne peut être reproduite d'aucune manière et sous quelque forme que ce soit sans le consentement exprès, par écrit, de Scientific-Atlanta, Inc.

Avis d'utilisation du logiciel

Le logiciel décrit dans ce document est soumis aux lois du copyright et fourni en vertu d'un contrat de licence. Vous pouvez uniquement utiliser ou copier ce logiciel en conformité avec les conditions de votre contrat de licence.

Avis d'utilisation de micrologiciel

Le microprogramme de cet équipement est soumis aux lois du copyright. Vous pouvez uniquement utiliser le micrologiciel avec le matériel avec lequel il est fourni. Toute reproduction ou distribution de ce microprogramme ou de l'une de ses parties sans consentement exprès, par écrit, est interdit.



Scientific Atlanta, A Cisco Company
5030 Sugarloaf Parkway, Box 465447
Lawrenceville, GA 30042 (États-Unis)

770.236.5000
www.scientificatlanta.com

Ce document inclut plusieurs marques de fabrique de Scientific-Atlanta, Inc. Consultez la section Notifications de ce document pour une liste des marques de fabrique de Scientific-Atlanta, Inc. utilisées dans ce document.

Toutes les autres marques commerciales mentionnées sont des marques de fabrique de leurs propriétaires respectifs.

Disponibilité des produits et services soumis à modification sans préavis.

© 2006 Scientific-Atlanta, Inc. Tous droits réservés.
Août 2006

Imprimé aux États-Unis d'Amérique
Référence 4017512 Rev A