

October 2007

DPC2203 és EPC2203 VOIP kábelmodem használati utasítása

A dokumentum tartalma

■ FONTOS BIZTONSÁGI INFORMÁCIÓK.....	2
■ FCC megfeleléség.....	8
■ Mi van a csomagban?.....	12
■ Az előlap leírása.....	14
■ A hátlap leírása	16
■ Hol lenne a legjobb helye a kábelmodemnek?	18
■ Mik az internetes Szolgáltatás rendszerkövetelményei?	19
■ Hogyan kell beállítanom a nagysebességű internetes hozzáférési fiókomat? ..	20
■ Hogyan csatlakoztassam az internethasználathoz szükséges készülékeimet? ..	22
■ Hogyan konfiguráljam a TCP/IP protokollt?	24
■ Hogyan telepítem az USB illesztőprogramokat?	29
■ Milyen követelményeknek kell megfelelniük az Ethernet hálózati készülékeknek?	32
■ Hogyan válasszam ki és helyezzem el az Ethernet hálózati készülékeket?	33
■ Hogyan csatlakoztassam az Ethernet hálózati készülékeket?	34
■ Milyen követelményeknek kell megfelelniük az USB hálózati készülékeknek? ..	36
■ Hogyan válasszam ki és helyezzem el az USB hálózati készülékeket?	37
■ Hogyan csatlakoztassam az USB hálózati készülékeket?	38
■ Hogyan végezzek hibaelhárítást az internetszolgáltatás telepítésén?	40
■ Hogyan használjam a modemet telefonszolgáltatásra?	42
■ Hova tegyem a telefonszolgáltatásra szánt modemet?	43
■ Mik a telefonszolgáltatás követelményei?	44
■ Hogyan telepítem a telefonszolgáltatásra szánt modemet?	46
■ Telefonszolgáltatással kapcsolatosan gyakran ismételt kérdések.....	49
■ Probléma van?.....	51
■ Ötletek a teljesítmény javításához.....	53
■ Hogyan tartsam karban az akkumulátort (csak opcionális modell esetében)? ..	54
■ Hogyan kell falra szerelni a modemet? (Opcionális)	57
■ Előlap LED állapotjelző funkciók	60
■ Értesítések.....	62

FONTOS BIZTONÁGI INFORMÁCIÓK

Telepítőknek szóló értesítés

A jelen értesítés kizárólag a képezített szervizszakemberek használatára közli a szervizutasításokat. Az áramütés kockázatának elkerülése érdekében kizárólag a használati utasítás szerint végezzen javításokat, hacsak Ön nem szerzett képezítést a szervizelésre.

Megjegyzés a rendszertelepítő részére

Ehhez a készülékhez a koaxiális kábel árnyékolását/szűrését az ésszerűség határain belül a lehető legközelebb kell leföldelni ahhoz a ponthoz, ahol a kábel belép az épületbe. Az USA-ban és Kanadában értékesített termékek esetében ez az emlékeztető arra szolgál, hogy felhívja a rendszertelepítő a figyelmét a NEC 820-93 és 820-100 fejezetére (illetve a Kanadai Elektromos Szabálygyűjtemény 1. részére), amely útmutatást ad a koaxiális kábelárnyékolás megfelelő földelésére.



Ez a szimbólum arra kíván figyelmeztetni, hogy a terméken belüli szigetelés nélküli feszültség elegendő nagyságrendű ahhoz, hogy áramütés idézzen elő. Ennélfogva a termék bármely belső alkotóelemével veszélyes bármiféle érintkezést létrehozni.

FIGYELEM

ÁRAMÜTÉS KOCKÁZATA NE NYISSA KI

FIGYELEM: Az áramütés veszélyének csökkentése érdekében ne vegye le a fedelet (vagy a hátlapot). Nincsenek a felhasználó által szervizelhető elemek a készülékben. A szervizszolgáltatásért forduljon képesített szakszemélyzethez.

VIGYÁZAT

**A TŰZ VAGY AZ ÁRAMÜTÉS
ELKERÜLÉSE ÉRDEKÉBEN NE
HAGYJA ESŐN VAGY NEDVES
KÖRNYEZETBEN A KÉSZÜLÉKET.**



Ez a szimbólum arra kívánja figyelmeztetni, hogy fontos használati és karbantartási (szervizelési) utasítások találhatók a termékhez mellékelt irodalomban.

Szíveljen meg minden figyelmeztetést

Tartsa be a terméken és a használati utasításban szereplő összes figyelmeztetést.

Olvassa el, őrizze meg és tartsa be az utasítás rendelkezéseit

A termék használata előtt gondosan olvassa el a biztonságra és az üzemeltetésre vonatkozó összes rendelkezést. Tartsa be a termékkel kapott használati utasítást. Későbbi használat céljából őrizze meg a használati utasítást. Különösen a biztonsági óvintézkedésekre figyeljen oda.

Tartson be minden figyelmeztetést

Kerülje az áramütést! Tartsa be a használati utasításban szereplő és a termékhez csatolt összes figyelmeztetést.

Áram alá helyezéssel kapcsolatos figyelmeztetések

Áramforrás biztosítása

A terméken látható címke jelzi a termékhez használható megfelelő áramforrást. A terméket csak a termékcímkén közölt feszültségű és frekvenciájú elektromos aljzatból üzemeltesse.

Ha nem biztos benne, hogy milyen az áramszolgáltatás az otthonában vagy a vállalkozásában, forduljon a szolgáltatóhoz vagy a helyi elektromos művekhez, és kérjen tájékoztatást.

A termék földelése (kizárólag az USA-ban és Kanadában)



VIGYÁZAT:

Kerülje az áramütés kockázatát vagy a tűzveszélyt! Ügyeljen, hogy ne kerülje ki a polarizált vagy a földelő típusú dugasz biztonsági funkcióját. A polarizált dugaszban két lap található, az egyik pedig szélesebb a másiknál. A földelés típusú dugasznak két lapja van, és harmadikként egy földelő ág. A széles lap vagy a harmadik ág az Ön biztonságát szolgálja. Ha a kapott dugasz nem illik bele az Önnél lévő aljzatba, forduljon villanyszerelőhöz, és cseréltesse ki az elavult aljzatot.

Ha a terméket háromágú (földelőérintkezős) biztonsági dugóval vagy kétágú (polarizált) biztonsági dugóval kapja, ne tegyen olyat, amivel kikerüli a polarizált vagy földelt dugó biztonsági rendeltetését. Kövesse az itt leírt biztonsági útmutatásokat, és megfelelően földelje le a terméket:

- Háromágú dugó esetében (amely két lap és egy harmadik földelő ág található) dugja a dugót egy földelt, 3 kivezetéses konnektorba.

FONTOS BIZTONÁGI INFORMÁCIÓK

Megjegyzés: Az ilyen dugót csak egyféleképpen lehet bedugni. A földelési ág az Ön biztonságát szolgálja. Ha nem tudja teljesen bedugni a dugót a konnektorba, hívjon villanyszerelőt, hogy cserélje ki az ilyen régi típusú konnektort.

- 2 érintkezős dugó esetében (amely egy széles és egy keskenyebb pengéből áll), dugja a dugót polarizált, 2 kivezetésű konnektorba, amelynél az egyik aljzat szélesebb a másiknál.

Megjegyzés: Ha nem tudja teljesen bedugni a dugót a konnektorba, próbálja meg a műveletet fordítva. A földelési lap az Ön biztonságát szolgálja. Ha a dugó még mindig nem illeszkedik, hívjon villanyszerelőt, hogy cserélje ki az ilyen régi típusú konnektort.

Túlterhelés



VIGYÁZAT:

Kerülje az áramütés kockázatát vagy a tűzveszélyt! Ne terhelje túl a hálózati váltóáramú konnektorokat és hosszabbító kábeleket. Az üzemeléshez akkumulátort vagy más áramforrást igénylő termékek esetében olvassa el a kiegészítő termékek használati utasítását.

Ne terhelje túl az elektromos konnektorokat, a hosszabbító kábeleket és az integrált komfort konnektoraljzatot, mert ez tűzveszélyt vagy áramütést okozhat. Az üzemeléshez akkumulátort vagy más áramforrást igénylő termék esetében olvassa el a termék használati utasítását.

Vigyázzon, hogy a hálózati kábel ne sérüljön meg

Védje a hálózati kábelt, ne hagyja, hogy járjanak rajta vagy hogy becsípődjön, különösen a dugók, a komfort konnektoraljzat környékén vagy azon a ponton, ahol a kábel kilép a készülékből. Rendezze el úgy a hálózati kábeleket, hogy a háziállatok ne tudjanak járni vagy sérülést okozni rajtuk. Ne helyezzen vagy döntson tárgyakat a kábelekre, mert ez megrongálhatja őket.

A cserélhető akkumulátorcsomag kezelése

Ez a termék cserélhető akkumulátorcsomagot tartalmaz. Tartsa be az alábbi figyelmeztetést, az akkumulátor kezelésére, cseréjére és ártalmatlanítására vonatkozó utasításokat lásd az útmutató egy későbbi részében.



VIGYÁZAT:

Robbanásveszély keletkezik, ha az akkumulátort helytelenül kezelik, vagy rosszul cserélik ki. Csak ugyanolyan típusú akkumulátort tegyen be a régi helyére. Ne szerelje szét vagy próbálja meg a rendszeren kívül feltölteni. Ne törje össze, lyukassza ki, dobja tűzbe, kösse rövidre a külső érintkezéseket, illetve ne dobja vízbe vagy más folyadékba. Az akkumulátort a helyi jogszabályok vagy a szolgáltatótól kapott utasítások alapján helyezze hulladékba.

A használatot érintő figyelmeztetések

A szellőzés biztosítása

- Ne zárja el a szellőzőnyílásokat. A gyártó utasításait betartva helyezze üzembe.
- Ne tegye a készüléket ágyra, kanapéra, szőnyegre vagy más hasonló felületre.
- Ne telepítse a készüléket hőforrások, így radiátorok, hőgyújtók, kályhák vagy más hőtermelő berendezések (így erősítők) közelébe.
- Ne telepítse a készüléket zárt térbe, így könyvespolcra vagy tartókeretre, hacsak nem sikerül megfelelő szellőzést biztosítani a telepítés során.
- Ne tegyen szórakoztató berendezéseket (például videomagnót vagy DVD-lejátszót), lámpát, könyvet, folyadékkal teli vázát vagy más tárgyakat a termék tetejére.
- Ne használja a készüléket víz közelében.

Megfelelő helyszín kiválasztása



VIGYÁZAT:

Kerülje a személyi sérülést vagy a termék megsérülését! Labilis felületre helyezve a termék könnyen leeshet.

Tegye a terméket stabil felületre. A felületnek a termék teljes méretét és súlyát fel kell vennie. Csak a gyártó ajánlásával bíró szerelési tartozékokat használjon. A terméket – a gyártó ajánlása szerint – falra vagy mennyezetre szerelje.

Fontos! A hálózati kábel csatlakoztatja le a készüléket a hálózati áramforrásról.

Olyan helyre tegye a terméket, ahol elég közel van a konnektorhoz, és ahol a hálózati kábel – a közelség miatt – könnyen kihúzható a fali konnektorból vagy a termék hátlapjából.

A termék tisztán tartása



VIGYÁZAT:

Kerülje az áramütést! Tisztítás előtt válassza le a készüléket az áramforrásról. A tisztítást mindössze egy száraz ruhával végezze.

A termék megtisztítása előtt húzza ki a dugót a konnektorból. A tisztítást mindössze egy száraz ruhával végezze. Ne használjon folyékony vagy aeroszolos tisztítószert. Ne használjon mágneses/statikus tisztítóeszközt (portalanítót) a termék tisztításához.

Védje a terméket idegen tárgyaktól és a víz vagy nedvesség okozta károsodástól

FONTOS BIZTONÁGI INFORMÁCIÓK



VIGYÁZAT:

Kerülje az áramütés kockázatát vagy a tűzveszélyt! Soha ne dugjon tárgyakat a termék nyílásaiba. Az idegen tárgyak rövidzárlatot okozhatnak, ez pedig áramütést vagy tüzet idézhet elő. Ne hagyja, hogy eső vagy nedvesség jusson a készülékbe. Ne tegyen folyadékkal telt tárgyakat, például vázát, a termék tetejére.

Soha ne dugjon semmilyen tárgyat a készülék nyílásaiba, mivel feszültség alatt lévő veszélyes pontokat érhet, vagy rövidre köthet egyes elemeket, és ez tüzet vagy áramütést idézhet elő.

Ne hagyja, hogy folyadék vagy nedvesség jusson a készülékbe. Ne tegye a készüléket nedves felületre. Ne öntsön folyadékot a termékre vagy a termék környezetébe.

Ne használja a terméket víz (például fürdőkád, lavór, mosdó vagy teknő) közelében, nedves pincében vagy úszómedence mellett.

Tartozékokra vonatkozó figyelmeztetések



VIGYÁZAT:

Kerülje az áramütést vagy tüzet kiváltó kockázatokat. Csak a gyártó által megadott adaptereket/tartozékokat használjon.

Csak akkor használjon adaptereket vagy tartozékokat a termékkel együtt, ha azt a szolgáltató vagy a gyártó is ajánlja.

Szervizzel kapcsolatos figyelmeztetések

A termék szervizelése



VIGYÁZAT:

Kerülje az áramütést! A fedél kinyitásával vagy levételével veszélyes feszültségekhez kerülhet közel. A termék nem tartalmaz a felhasználó által szervizelhető alkatrészeket. A szervizszolgálatot kérje képezített szakszemélyzettől.

Ne nyissa fel a termék fedelét. A fedél kinyitása a jótállás érvénytelenítését vonja maga után. Kizárólag képezített szakszemélyzettel végeztesse javítást. Forduljon segítségért a szolgáltatóhoz.

Javítás a termék sérülése esetén

Szervizelést igénylő sérülés esetén húzza ki a termék vezetékét a váltóáramú konnektorból. Bízzon minden javítást a szolgáltatóra vagy képezített szakszemélyzetre. A következő esetekben van szükség javításra:

- Megsérült a készülék
- Megsérült az elektromos vezeték vagy a dugó
- Folyadék került a készülékbe vagy ráesett valami
- A készülék kinn maradt esőben vagy nedves körülmények között

- A készülék nem működik rendeltetésszerűen
- A készüléket leejtették

A termék biztonságának ellenőrzése

A termék szervizelésének vagy javításának az elvégzése után a szerelőnek biztonsági ellenőrzések segítségével meg kell határoznia, hogy a termék megfelelő üzemi állapotban van-e.

Villámlás

A további védelem érdekében villámlással járó viharok idején, vagy ha sokáig nem használja a készüléket, húzza ki a vezetéket az aljzatból. Azonkívül, hogy a fali aljzatról lekötve megszünteti a készülék áramellátását, szakítsa meg a jelbemeneket is. Ezzel kivédhető, hogy a készülék villámlás vagy áramingadozás esetén megsérüljön. Az áramingadozás-védő használata csökkentheti az ilyen jellegű károsodás kockázatát.

20060712MDBR

FCC megfelelés

FCC megfelelés az Egyesült Államokban

A készülék bevizsgálásra került, és ennek alapján - az FCC Szabályzat 15. része értelmében - megfelel a B. osztályú digitális készülékek határértékeinek. A fenti határértékek arra szolgálnak, hogy ésszerű védelmet biztosítsanak lakossági telepítés esetén az interferencia ellen. A berendezés rádiófrekvenciás energiát termel, használ és képes kisugározni. Ha nem az utasításoknak megfelelően kerül sor a telepítésére és a használatára, akkor káros interferenciát idézhet elő a rádiós kommunikációban. Nincs azonban garancia arra, hogy egy adott telepítés esetében nem fordul elő interferencia. Ha a berendezés káros interferenciát idéz elő a rádiós vagy a televíziós vételben, ami a berendezés ki-, majd ismételt bekapcsolásával határozható meg, akkor arra ösztönözzük a felhasználót, hogy az alábbi intézkedések közül egy vagy több segítségével igyekezzen megszüntetni az interferenciát:

- Forgassa el vagy tegye máshová a vételt biztosító antennát.
- Növelje a berendezés és vevő közötti elkülönítést.
- Csatlakoztassa a berendezést a vevő csatlakozását biztosítótól eltérő másik áramkörben lévő aljzatba.
- Kérjen segítséget a kábelgyártótól vagy egy tapasztalt rádió-televízió szerelőtől.

Ha a felhasználó olyan változtatásokat vagy módosításokat hajt végre, amelyeket a Cisco Systems, Inc. kifejezetten nem hagyott jóvá, akkor elveszítheti a készülék üzemeltetésére vonatkozó engedélyét.

Az FCC megfelelési nyilatkozatban szereplő és alábbi bekezdésben közölt tájékoztatás az FCC követelménye, célja, hogy tájékoztassa Önt a készülék FCC jóváhagyásáról. *A felsorolt telefonszámok kizárólag az FCC-vel kapcsolatos kérdések megválaszolására szolgálnak, nem céljuk, hogy választ adjanak a készülék csatlakoztatásával vagy üzemeltetésével kapcsolatos kérdésekre. Kérjük, hívja fel a kábelszolgáltatót, ha bármilyen kérdése lenne a készülék üzemeltetésével vagy telepítésével kapcsolatban.*

Megfelelési nyilatkozat

A készülék megfelel az FCC Szabályzat 15. fejezetének. A készülék az alábbi két feltétel teljesülése esetén üzemeltethető: 1.) a készülék nem okoz káros interferenciát, továbbá 2.) a készüléknek fogadnia kell minden kapott interferenciát, még olyat is, amely esetleg nem kívánatos működést idéz elő.

DPC2203 vagy EPC2203 kábelmodem
beágyazott MTA
DPC2203/EPC2203-mal.
Gyártja:
Cisco Systems, Inc.
5030 Sugarloaf Parkway
Lawrenceville, Georgia 30044 USA
Telefon: +1 678-277-1120

Kanada EMI Szabályozás

Ez a B. osztályba tartozó digitális készülék megfelel a kanadai ICES-003 szabványnak.

Cet appareil numérique de la class B est conforme à la norme NMB-003 du Canada.

20060628FDC

Bevezetés

Üdvözljük a nagysebességű internet-hozzáférés és a kitűnő minőségű digitális telefonszolgáltatás izgalmas világában. Az Ön új DPC2203™ vagy EPC2203™ VoIP (internetprotokollt használó hangszolgáltatás) kábelmodeme a nagysebességű adatkapcsolat és a megbízható digitális telefonszolgáltatás ágazati normáit teljesítő modem. A kábelmodemnek köszönhetően ugrásszerűen megnő az internetben, az otthoni és üzleti kommunikációban lelt öröme, valamint személyes teljesítése.

A jelen útmutatóban eljárásokat és ajánlásokat talál ahhoz, hogy hogyan kell elhelyezni, telepíteni, konfigurálni és üzemeltetni a nagysebességű internet-hozzáférést vagy az otthoni vagy irodai digitális telefonszolgáltatást ellátó DPC2203 vagy EPC2203 kábelmodemet, illetve hogyan kell elhárítani az észlelt hibákat. Keresse ki az útmutató megfelelő fejezetéből az Ön sajátos helyzetére vonatkozó információkat. Kérjen további tájékoztatást a szolgáltatótól a szolgáltatások előfizetésével kapcsolatosan.

A készülék előnyei és tulajdonságai

Az új kábelmodem az alábbi nagyszerű előnyöket és tulajdonságokat biztosítja:

- Tartalmaz egy beágyazott médiaterminál-adaptort (EMTA), amely kétvonalas hangszolgáltatásokat támogat
- Nagysebességű, szélessávú internetes csatlakozást biztosít, amely energiával tölti fel az Ön internetes élményszerzését, ugyanakkor pedig zavarmentessé teszi a fájlok és fényképek letöltését és azok megosztását a családdal és a barátokkal.
- Tartalmaz 10/100BaseT Ethernet és USB portokat, amelyek nagysebességű adatszolgáltatásokat biztosító vagy más internetes készülékekhez történő csatlakozást nyújtanak.
- Kompatibilitást biztosít a legtöbb kábelszolgáltatóval, hiszen megfelel a DOCSIS® (Data Over Cable System Interface Specifications) specifikáció 1.0, 1.1 és 2.0 verzió normáinak, valamint a PacketCable™ 1.0 specifikációnak, és így magas szintű teljesítményt és megbízhatóságot nyújt
- Tartalmaz két RJ-11 telefonportot, hogy hagyományos telefon- és faxkészülékeket is lehessen csatlakoztatni
- Lehetővé teszi, hogy Ön otthonában vagy irodájában több készüléket is csatlakoztasson a kábelmodemhez, és így nagysebességű hálózatba kötést, valamint fájlok és mappák megosztását biztosítsa anélkül, hogy azokat először CD-re vagy lemezre kellene másolni.
- Plug and Play üzemmód révén könnyű a rendszer felállítása és telepítése
- Szülői ellenőrzést és fejlett tűzfal-technológiát biztosít

- Külső megjelenítése vonzó és kompakt, felszerelhető függőlegesen, vízszintesen, illetve falra is
- Lehetőséget teremt, hogy a szolgáltató automatikusan frissíteni tudja a szoftvereket
- Egy vagy két külön kapható belső lítium-ion patrontípusú akkumulátort is tartalmaz a kényelmes és hosszan tartó áramellátás érdekében

Mi van a csomagban?

Mi van a csomagban?

A kábelmodem kézhez vételekor végezzen ellenőrzést mind a készüléken, mind a tartozékokon, és bizonyosodjon meg arról, hogy minden tétel benne van-e a dobozban, mégpedig sértetlen állapotban. A doboz az alábbi tételeket tartalmazza:



Egy darab DPC2203 vagy EPC2203 VoIP kábelmodem



Opcionális akkumulátoros modell



Egy váltóáramú táphálózati adapter elektromos vezetékkel



Egy darab Ethernet kábel (CAT5/RJ-45)



Egy USB kábel



Egy CD-ROM használati utasítással és USB illesztőprogramokkal



Egy vagy két lítium-ion patronos akkumulátor (nem minden modell tartalmazza)

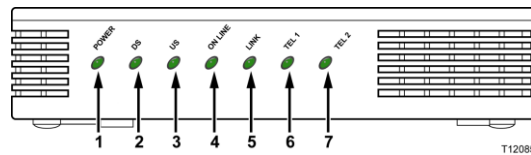
Amennyiben bármelyik felsorolt tétel hiányozna, vagy meg lenne sérülve, kérjen segítséget a szolgáltatótól.

Megjegyzések:

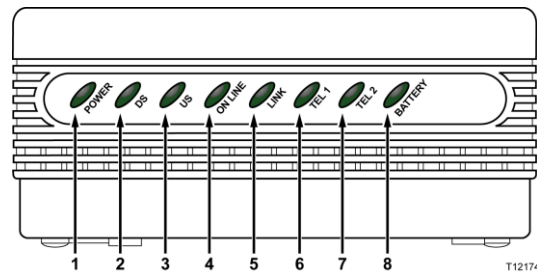
- Szüksége lesz egy külön kapható kábeljelmegosztóra és további standard RF koaxiális kábelekre is, ha a vezeték nélküli házi átjáróval megegyező kábelcsatlakozásra videolejátszót, digitális házimozi-rendszert vagy beltéri átalakítót, illetve TV-t szeretne kötni.
- A telefonszolgáltatáshoz szükséges kábeleket és egyéb berendezéseket külön kell megvásárolni. Ha többet szeretne megtudni a telefonszolgáltatáshoz szükséges berendezésekről és kábelekről, érdeklődjön a szolgáltatónál.

Az előlap leírása

A kábelmodem előlapján látható LED állapotjelző lámpák azt jelzik, hogy milyen jól és milyen állapotban üzemel a kábelmodem. Keressen további tájékoztatást az *Előlapi LED állapotjelző funkciók* című fejezetben (az 60. oldalon) az előlap LED állapotjelző funkciókról.



Alapmodell



Akkumulátoros modell

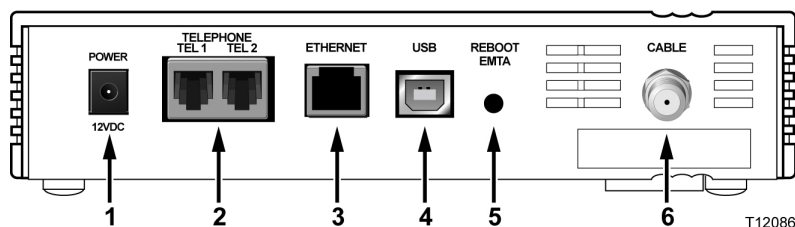
- 1 POWER** (feszültség) – Ha folyamatosan zölden világít, azt jelzi, hogy a kábelmodem áram alatt van. A külön kapható akkumulátor feltöltéséhez váltóáramra van szükség.
- 2 DS** (Downstream) – Az adatfogadás csatlakozásának az állapotát mutatja. Rendeltetészerű üzemelés közben világít.
- 3 US** (Upstream) – Az adatküldés csatlakozásának az állapotát mutatja. Rendeltetészerű üzemelés közben világít.
- 4 ONLINE** – Ha folyamatosan zölden világít, azt jelzi, hogy a kábelmodem sikeresen regisztrálva lett a hálózaton, és teljes mértékben üzemképes. Ennek a jelzőlámpának a villogása az alábbi állapotok valamelyikét jelzi:
 - A kábelmodem éppen bekapcsolása alatt áll, és még nem kész az adatok fogadására
 - A kábelmodem a hálózatot pásztázza, és megkísérli a regisztrálást
 - A kábelmodem elvesztette a hálózati regisztrációt, és tovább villog addig, amíg újra regisztrálni nem tud
- 5 LINK** – Ha folyamatosan zölden világít, azt jelzi, hogy Ethernet/USB hordozó van jelen, ha pedig villog, akkor azt, hogy Ethernet/USB átvitel zajlik a számítógép és a kábelmodem között.
- 6 TEL 1** – A telefonszolgáltatás bekapcsolásakor folyamatosan zölden világít. Az 1. vonal használata közben villog.
- 7 TEL 2** – A telefonszolgáltatás bekapcsolásakor folyamatosan zölden világít. A 2. vonal használata közben villog.
- 8 BATTERY** (akkumulátor) (csak az opcionális modelleknél) – Folyamatosan zölden világít, ha az akkumulátor fel van töltve. Akkor villog, ha az akkumulátor töltési szintje alacsony. Nem világít, ha az akkumulátorról működik a készülék, illetve amikor az akkumulátor le van merülve vagy hibás.

Megjegyzések:

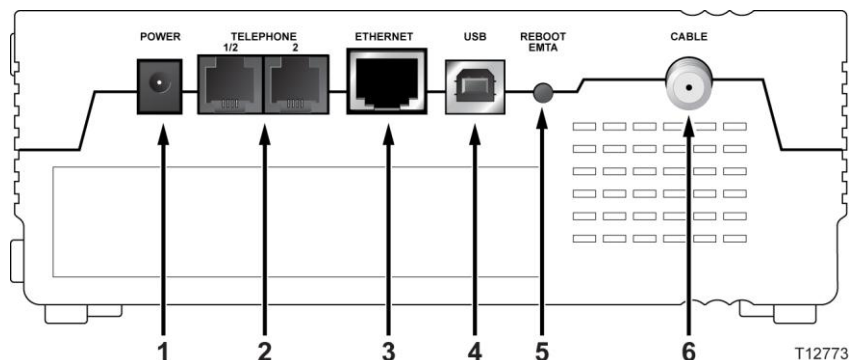
- Miután a kábelmodemet sikerült a hálózaton regisztráltatni, a **POWER** (LED1), **DS** (LED2), **US** (LED3) és az **ONLINE** (LED4) jelzőlámpák folyamatos világítása azt mutatja, hogy a kábelmodem be van kapcsolva, és teljes mértékben üzemképes.
- A LED jelzőlámpák ettől eltérően is viselkedhetnek, amikor a kábelmodem akkumulátorról működik (vagyis váltóáram nélkül – csak az opcionális modellek esetében). A legtöbb LED nem jelez, amikor a készülék akkumulátorról működik. Ebben az üzemmódban a **POWER** LED jelzőlámpa villogása azt jelzi, hogy a készülék azért működik akkumulátorral, mert nincs váltóáram

A hátlap leírása

Az alábbi ábra a DPC2203 és EPC2203 típus hátlapon látható elemeinek a leírását és funkcióit mutatja be.



Alapmodell



Akkumulátoros modell

Fontos! Ne csatlakoztassa *egyszerre* a számítógépet mind az Ethernet, mind az USB porthoz. A modem nem működik megfelelően, ha az Ethernet és az USB port egyszerre van a számítógéphez csatlakoztatva.

- 9 **POWER** – A kábelmodemet a kábelmodemmel kapott váltóáramforráshoz csatlakoztatja



FIGYELEM:

Ügyeljen rá, hogy ne sérüljön meg a berendezés. Csak a kábelmodemmel kapott váltóáramú adaptert használja.

- 10 **TEL 1/TEL 2** – Az RJ-11 telefonportok házi telefonvezetékeken keresztül csatlakoznak a hagyományos telefon- és faxkészülékekhez.
- 11 **ETHERNET** – Az RJ-45 Ethernet port a számítógépen vagy az otthoni hálózaton lévő a 10/100baseT Ethernet porthoz csatlakozik.
- 12 **USB** – 12 Mbps USB 1.1. port a számítógépen lévő USB porthoz csatlakozik

- 13 REBOOT EMTA** – Ha ezt a kapcsolót megnyomja, újraindul az EMTA adapter. Ha ezt a kapcsolót három másodpercnél hosszabb ideig lenyomva tartja, a készüléken helyreállnak a gyári alapértelmezett beállítások, és újraindul az EMTA adapter.



FIGYELEM:

A Reboot EMTA gomb kizárólag karbantartási célokat szolgál. Csak akkor használja, ha ilyen értelmű utasítást kap a szolgáltatótól. Ilyenkor bármelyik kábelmodem-beállítás elveszhet.

- 14 CABLE** – F-csatlakozó csatlakozik a szolgáltatótól érkező aktív jelhez

Hol lenne a legjobb helye a kábelmodemnek?

Ez ideális hely a kábelmodem számára, mivel adott a hozzáférés a konnektorokhoz és más készülékekhez. Gondolja végig, milyen elrendezésű az otthona vagy az irodája, és kérjen tanácsot a szolgáltatótól, hogy sikerüljön a legjobb helyet kiválasztani a kábelmodem számára. A kábelmodem helyének meghatározása előtt alaposan olvassa el a jelen használati utasítást.

Vegye figyelembe az alábbi javaslatokat:

- Tegye olyan helyre a számítógépet és kábelmodemet, hogy közel legyenek a váltóáramú konnektorhoz.
- Tegye olyan helyre a számítógépet és kábelmodemet, hogy közel legyenek egy már meglévő kábelbemeneti csatlakozáshoz, mert így nem lesz szükség újabb kábelkimenetre. Legyen sok hely arra, hogy a kábeleket feszítés vagy törés nélkül el tudja vezetni a modemtől és a számítógéptől.
- A kábelmodem körül szabadon kell járnia a levegőnek.
- Válasszon olyan helyet, amely megvédi a kábelmodemet az esetleges zavarásokról vagy ártalmaktól.

Mik az internetes Szolgáltatás rendszerkövetelményei?

Gondoskodjon róla, hogy a kábelmodem hatékonyan szolgálja a nagysebességű internetes szolgáltatást, ellenőrizze, hogy a rendszerbe bekötött internetes készülékek mind kielégítsék vagy meghaladják a hardverekkel és szoftverekkel szemben támasztott minimális követelményeket.

Megjegyzés: Ugyanakkor élő kábelbemenetre és internetes csatlakozásra is szükség lesz.

A számítógépre vonatkozó minimális rendszerkövetelmények

- Pentium MMX 133-as vagy ennél fejlettebb processzor
- 32 MB RAM
- Webböngésző szoftver
- CD-ROM-meghajtó

Macintoshra vonatkozó minimum rendszerkövetelmények

- MAC 7.5 operációs rendszer
- 32 MB RAM

Ethernet csatlakozással kapcsolatos rendszerkövetelmények

- Microsoft Windows 95-ös (vagy ennél későbbi) operációs rendszer telepített TCP/IP protokollal, illetve Apple Macintosh számítógép telepített TCP/IP protokollal
- Telepített aktív 10/100BaseT Ethernet hálózati interfészártya (NIC)

USB csatlakozásra vonatkozó rendszerkövetelmények

- Microsoft Windows 98SE, ME, 2000 vagy XP operációs rendszer
- A PC-be vagy az Apple Macintosh számítógépbe telepített vezérlő USB port

Hogyan kell beállítanom a nagysebességű internetes hozzáférési fiókomat?

A kábelmodem használata előtt nagysebességű internetes hozzáférési fiókra lesz szüksége. Amennyiben nem rendelkezik nagysebességű internetes hozzáférési fiókkal, létre kell hoznia egy fiókot a helyi szolgáltatónál. Válasszon ki ebből a fejezetből egy vagy két opciót.

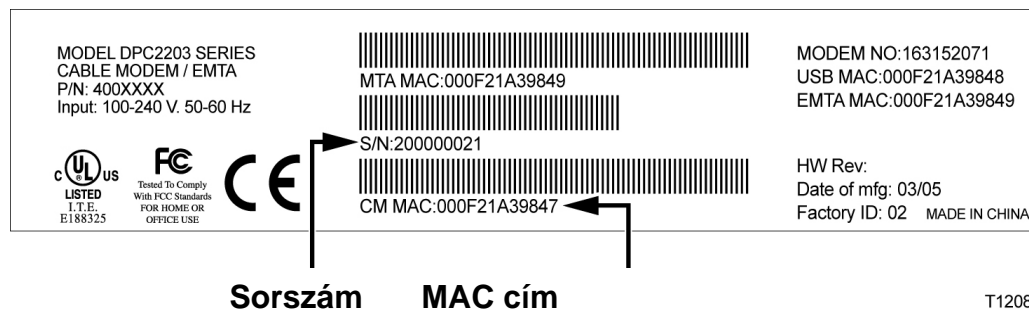
Nem rendelkezem nagysebességű internetes hozzáférési fiókkal

Ha *nem* rendelkezik nagysebességű internetes hozzáférési fiókkal, az Ön szolgáltatója beállít Önnek egy fiókot, és ő lesz az Ön internetszolgáltatója (ISP). Az internet-hozzáférés segítségével e-maileket tud küldeni és fogadni, el tudja érni a világhálót, továbbá használhat más internet-szolgáltatásokat.

Az alábbi információkat kell biztosítania szolgáltatója számára:

- A modem sorszáma
- A modem MAC (Media Access Control) címe

Ezek a számok a kábelmodemen található vonalkód címkén láthatók. A sorszám alfanumerikus karaktersorozatból áll, amelyet megelőz egy **S/N** betű. A MAC cím alfanumerikus karaktersorozatból áll, amelyet megelőz a **CM MAC** betűsor. Az alábbi ábra a vonalkód címkére mutat be példát.



T12087

Írja be az üres helyre ezeket a számokat.

Sorszám _____

MAC cím _____

Már rendelkezem meglévő nagysebességű internetes hozzáférési fiókkal

Ha Ön már rendelkezik nagysebességű internetes hozzáférési fiókkal, meg kell adja a szolgáltató részére a kábelmodem sorszámát és MAC címét. Használja a jelen fejezet korábbi részében megadott sorszámot és MAC címet.

Hogyan kell beállítanom a nagysebességű internetes hozzáférési fiókomat?

Megjegyzés: Lehet, hogy a kábelmodem használata mellett nem fogja tudni folytatni a már meglévő e-mail fiók használatát. További tájékoztatásért forduljon a szolgáltatóhoz.

Hogyan csatlakoztassam az internethasználathoz szükséges készülékeimet?

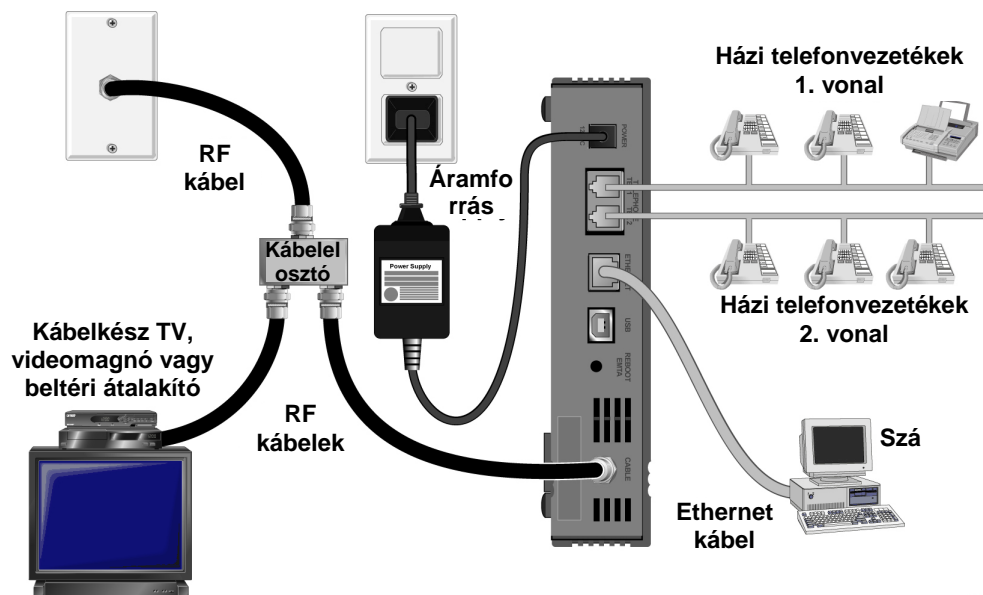
Internetelérésre használja a kábelmodemet, és ezt az internetsatlakozást megoszthatja az otthonában vagy az irodájában fellelhető más internetes készülékekkel. A csatlakozás több készülék közötti megosztását hálózatosításnak hívják.

Internetes készülék csatlakoztatása és telepítése

Az internet eléréséhez csatlakoztatni és telepíteni kell a kábelmodemet. Lehet, hogy szakszerű telepítést is tud kérni. További segítségért forduljon a szolgáltatóhoz.

A készülékek csatlakoztatása

Az alábbi ábra bemutatja, hogy többek között milyen hálózatba kötési opció áll rendelkezésére.



T12089

A modem csatlakoztatása nagysebességű adatszolgáltatáshoz



VIGYÁZAT:

A személyi sérülések vagy a berendezés megrongálódásának elkerülése érdekében pontosan tartsa be a lépések megadott sorrendjét.

- 1 Kapcsolja ki a számítógépet, és húzza ki a dugót a konnektorból.
- 2 Csatlakoztassa a számítógépet a *megfelelő* adatkábel segítségével az **ETHERNET** porthoz *vagy* az **USB** porthoz. *Ne* csatlakoztassa *egyszerre* a számítógépet mind az Ethernet, mind az USB porthoz. Két különböző számítógépet és csatlakoztathat a kábelmodemhez egyszerre úgy, hogy az egyik számítógépet az Ethernet portra, a másikat az USB portra köti.
- 3 Csatlakoztassa az aktív RF koaxiális kábelt a **CABLE** csatlakozóhoz. Egy külön kapható kábeles jelelosztó segítségével csatlakoztathat még TV-t, DHCT-t vagy beltéri átalakítót, illetve videokészüléket.
- 4 Dugja a váltóáramú vezetékét a kábelmodem hátulján lévő **POWER** feliratú konnektorba, majd dugja a dugót a váltóáramú aljzatba.
- 5 Dugja be és helyezze áram alá a hálózatba kötött készülékeket, így a számítógépet is. Ezt követően a kábelmodem automatikus keresést indít el, hogy megkeresse és bejelentkezzen a szélessávú adathálózatba. Ez a folyamat akár 5 percet is igénybe vehet. A modem akkor áll készen a használatra, amikor az előlapon az **ONLINE** LED állapotjelző villogása megszűnik, és a lámpa folyamatosan ég.
- 6 A kábelmodem üzembe helyezése során következő lépésként hangolja rá internetes készülékeit az internet-hozzáférésre. Válasszon az alábbi lehetőségek közül:
 - Ha Ethernet csatlakozásokat kíván használni, a TCP/IP protokollt kell konfigurálnia. A TCP/IP protokoll konfigurálásához lapozza fel a *Hogyan konfiguráljam a TCP/IP protokollt?* c. fejezetet (a 24. oldalon).
 - Ha USB csatlakozásokat szeretne használni, telepítse az USB illesztőprogramokat. Az USB illesztőprogramok telepítéséhez lapozza fel a *Hogyan telepítsem az USB illesztőprogramokat?* című fejezetet (a 29. oldalon).

Hogyan konfiguráljam a TCP/IP protokollt?

A TCP/IP protokoll konfigurálásához szüksége lesz egy Ethernet hálózati interfész kártyára (NIC), emellett pedig a rendszerre telepített TCP/IP kommunikációs protokollra. A TCP/IP az internet eléréséhez használt kommunikációs protokoll. Ez a fejezet utasításokat tartalmaz arra nézve, hogy hogyan kell konfigurálni az internetes készülékeken lévő TCP/IP-t, hogy azok Microsoft Windows vagy Macintosh környezetben együtt tudjanak működni a kábelmodemmel.

Az internetes készüléken lévő TCP/IP konfigurálása

Microsoft Windows környezetben a TCP/IP protokoll minden operációs rendszer esetében más és más. Kövesse ennek a fejezetnek a saját operációs rendszerére vonatkozó részében szereplő megfelelő utasításokat.

Windows 95, 98, 98SE vagy ME rendszeren lévő TCP/IP konfigurálása

- 1 Kattintson a **Start** gombra, válassza a **Beállítások** pontot, majd válassza a **Vezérlőpult** pontot.
- 2 Kattintson kétszer a Vezérlőpult ablakban a **Hálózat** ikonra.
- 3 Olvassa el a **Konfiguráció** fül alatt a telepített hálózati elemek listáját, és ellenőrizze, hogy számítógépe rendelkezik-e a TCP/IP protokoll/Ethernet adapterrel.
- 4 Szerepel a TCP/IP protokoll a telepített hálózati elemek listáján?
 - Ha **igen**, ugorjon a 7. lépésre.
 - Ha **nem**, kattintson a **Hozzáadás** opcióra, kattintson a **Protokoll** elemre, kattintson a **Hozzáadás** opcióra, majd ugorjon az 5. lépésre.
- 5 Kattintson a Gyártók listáján a **Microsoft** pontra.
- 6 Kattintson a Hálózati protokollok listáján a **TCP/IP** elemre, majd kattintson az **OK** gombra.
- 7 Kattintson az **TCP/IP protokoll/Ethernet adapter** protokollra, majd válassza a **Tulajdonságok** opciót.
- 8 Kattintson az **IP cím** fülre, majd válassza az **IP cím automatikus megszerzése** opciót.
- 9 Kattintson az **Átjáró** fülre, majd ellenőrizze, hogy üresek-e ezek a mezők. Ha nem üresek, jelölje és törölje ki a mezőkből az összes információt.
- 10 Kattintson a **DNS konfigurálása** fülre, majd válassza a **DNS kikapcsolása** opciót.
- 11 Kattintson az **OK** gombra.
- 12 Kattintson az **OK** gombra, amikor a rendszer befejezte a fájlok másolását, majd zárja be a hálózatba kötéssel kapcsolatos összes ablakot.

Hogyan konfiguráljam a TCP/IP protokollt?

- 13** Az **IGEN** opcióra kattintva indítsa újra a számítógépet, amikor megnyílik a Rendszerbeállítások megváltoztatása párbeszédpanel. A számítógép ekkor újraindul. Ezzel megtörtént a számítógépen a TCP/IP protokoll konfigurálása, az Ethernet készülékek pedig készen állnak a használatra.
- 14** Próbálja elérni az internetet. Ha nem tudja elérni az internetet, ugorjon a *Probléma van?* fejezetre (a 51. oldalon). Ha most sem tudja elérni az internetet, további segítségért forduljon a szolgáltatójához.

Windows 2000 rendszereken lévő TCP/IP konfigurálása

- 1 Kattintson a **Start** gombra, válassza a **Beállítások** pontot, majd válasza a **Hálózati és tárcsázási csatlakozások** opciót.
- 2 Kattintson kétszer a Hálózati és tárcsázási kapcsolatok ablakban a **Helyi kapcsolat** ikonjára.
- 3 Kattintson a Helyi kapcsolat ablakban a **Tulajdonságok** opcióra.
- 4 Kattintson a Helyi kapcsolat ablakban az **internetprotokoll (TCP/IP)**, majd a **Tulajdonságok** opcióra.
- 5 Jelölje be az internetprotokoll (TCP/IP) tulajdonságok ablakban mind az **IP cím automatikus megszerzése**, mind a **DNS-kiszolgáló címének automatikus megszerzése** opciót, majd kattintson az **OK** gombra.
- 6 Az **Igen** opcióra kattintva indítsa újra a számítógépet, amikor megnyílik a Helyi hálózat ablak. A számítógép ekkor újraindul. Ezzel megtörtént a számítógépen a TCP/IP protokoll konfigurálása, az Ethernet készülékek pedig készen állnak a használatra.
- 7 Próbálja elérni az Internetet. Ha nem tudja elérni az internetet, ugorjon a **Probléma van?** fejezetre (a 51. oldalon). Ha most sem tudja elérni az internetet, további segítségért forduljon a szolgáltatójához.

Windows XP rendszereken lévő TCP/IP konfigurálása

- 1 Kattintson a **Start** gombra, majd a Start menü beállításától függően válasszon az alábbi opciók közül:
 - Ha Ön a Windows XP alapértelmezett Start menüt használja, jelölje be a **Csatlakozás** opciót, válassza az **Összes kapcsolat megjelenítése** opciót, majd ugorjon a 2. lépésre.
 - Ha Ön a Windows XP Klasszikus Start menüt használja, jelölje be a **Beállítások** pontot, válassza a **Hálózati kapcsolatok** opciót, kattintson a **Helyi kapcsolat** pontra, majd ugorjon a 3. lépésre.
- 2 Kattintson kétszer a Hálózati kapcsolatok ablakban a LAN vagy a Helyi hálózat vagy nagy sebességű internetkapcsolat című részben a **Helyi kapcsolat** ikonra.
- 3 Kattintson a Helyi kapcsolat ablakban a **Tulajdonságok** opcióra.
- 4 Kattintson a Helyi kapcsolat - tulajdonságok ablakban az **internetprotokoll (TCP/IP)**, majd a **Tulajdonságok** opcióra
- 5 Jelölje be az internetprotokoll (TCP/IP) tulajdonságok ablakban mind az **IP cím automatikus megszerzése**, mind a **DNS-kiszolgáló címének automatikus megszerzése** opciót, majd kattintson az **OK** gombra.
- 6 Az **Igen** opcióra kattintva indítsa újra a számítógépet, amikor megnyílik a Helyi hálózat ablak. A számítógép ekkor újraindul. Ezzel megtörtént a számítógépen a TCP/IP protokoll konfigurálása, az Ethernet készülékek pedig készen állnak a használatra.

- 7 Próbálja elérni az internetet. Ha nem tudja elérni az internetet, ugorjon a *Probléma van?* fejezetre (a 51. oldalon). Ha most sem tudja elérni az internetet, további segítségért forduljon a szolgáltatójához.

Hogyan konfiguráljam a TCP/IP protokollt?

Macintosh rendszereken lévő TCP/IP konfigurálása

- 1 Kattintson a Finder bal felső sarkában az **Apple** ikonra. Görgessen lefele a **Control Panels** menüponthoz, majd kattintson a **TCP/IP** elemre.
- 2 Kattintson a képernyő tetején a Finderben az **Edit** opcióra. Görgessen lefelé a menü aljára, majd kattintson a **User Mode** pontra.
- 3 Kattintson a User Mode ablakban az **Advanced** opcióra, majd kattintson az **OK** gombra.
- 4 Kattintson a TCP/IP ablak Connect via részétől jobbra látható fel- és le kiválasztó nyilakra, majd kattintson a **Using DHCP Server** opcióra.
- 5 Kattintson a TCP/IP ablakban az **Options** elemre, majd kattintson a TCP/IP Options ablakban az **Active** gombra.

Megjegyzés: Ügyeljen rá, hogy a **Load only when needed** opció *ne legyen* bejelölve.

- 6 Győződjön meg róla, hogy a TCP/IP ablak jobb felső sarkában lévő **Use 802.3** opció ne legyen bejelölve. Ha az opció mellett jelölő pipát lát, törölje ki, majd kattintson a bal alsó sarokban az **Info** gombra.
- 7 Van felsorolva Hardware Address ebben az ablakban?
 - Ha **igen**, kattintson az **OK** gombra. A TCP/IP Control Panel ablak bezárásához kattintson a **File** menüre, majd lefelé gördítve kattintson a **Close** menüpontra. Ezzel a folyamat befejeződött.
 - Ha **nem**, ki kell kapcsolnia a Macintosh-t.
- 8 Kikapcsolt állapotban nyomja le és tartsa egyszerre lenyomva a billentyűzetten a **Command (Apple)**, **Option**, **P** és **R** billentyűket. A felsorolt billentyűk egyidejű lenyomása mellett kapcsolja be a Macintosh-t, de addig ne engedje el a billentyűket, amíg legalább háromszor nem hallja az Apple dallamot, majd engedje el a billentyűket, és hagyja, hogy újrainduljon a számítógép.
- 9 Amikor a számítógép teljesen újraindul, ismétlje meg az 1-7. lépést, és ellenőrizze, hogy helyesek-e a TCP/IP beállítások. Ha a számítógépen még mindig nincs hardvercím (Hardware Address), forduljon a hivatalos Apple eladóhoz vagy az Apple műszaki segélyközpontjához, és kérjen segítséget.

Hogyan telepítem az USB illesztőprogramokat?

Az USB illesztőprogramok telepítéséhez a számítógépen lennie kell egy USB hálózati interfésznek és Microsoft Windows 98SE, ME, 2000 vagy XP operációs rendszernek. A jelen fejezet utasításai arra vonatkoznak, hogy hogyan kell telepíteni a kábelmodemhez az USB illesztőprogramokat.

Megjegyzés: Ha nem használ USB interfészt, ugorja át ezt a fejezetet.

USB illesztőprogramok telepítése

Az USB illesztőprogram telepítési eljárása minden operációs rendszer esetében más és más. Kövesse ennek a fejezetnek a saját operációs rendszerére vonatkozó részében szereplő megfelelő utasításokat.

USB illesztőprogramok telepítése Windows 98SE és Windows ME rendszerre

- 1 Tegye be az **USB kábelmodem-illesztőprogram telepítőlemezét** a számítógép DC-ROM-meghajtójába.
- 2 Várjon addig, amíg a kábelmodem előlapján lévő **POWER** és **ONLINE** LED állapotjelző lámpák folyamatosan zölden nem világitanak. Megnyílik az Új hardver hozzáadása varázsló ablak.
- 3 Kattintson a **Következő** gombra az Új hardver hozzáadása varázsló ablakban.
- 4 Jelölje be az Új hardver hozzáadása varázsló ablakban **Az Ön készülékének legjobban megfelelő illesztőprogram keresése (Ajánlott)** opciót, majd kattintson a **Következő** gombra.
- 5 Válassza az Új hardver hozzáadása varázsló ablakban a **CD-ROM-meghajtót**, majd kattintson a **Következő** gombra.
- 6 Válassza a **Frissített illesztőprogram (Ajánlott)** pontot az Új hardver hozzáadása varázsló ablakban, majd kattintson a **Következő** gombra.
- 7 Kattintson a **Következő** gombra az Új hardver hozzáadása varázsló ablakban. Megnyílik a Fájlok másolása ablak. 10-20 másodperc elteltével ismételtén megnyílik az Új hardver hozzáadása varázsló ablak.
- 8 Kattintson a **Bejezés** gombra. Befejeződött az USB illesztőprogram telepítése.

Hogyan telepítem az USB illesztőprogramokat?

USB illesztőprogramok telepítése Windows 2000 rendszerre

- 1 Tegye be az **USB kábelmodem-illesztőprogram telepítőlemezét** a számítógép DC-ROM-meghajtójába.
- 2 Várjon addig, amíg a kábelmodem előlapján lévő **POWER** és **ONLINE LED** állapotjelző lámpák folyamatosan zölden nem világítanak.
- 3 Kattintson az Új hardver varázsló ablakban a **Következő** gombra.
- 4 Jelölje be az Új hardver varázsló ablakban **Az Ön készülékének legjobban megfelelő illesztőprogram keresése (ajánlott)** opciót, majd kattintson a **Következő** gombra.
- 5 Válassza az Új hardver varázsló ablakban a **CD-ROM-meghajtót**, majd kattintson a **Következő** gombra.
- 6 Kattintson az Új hardver varázsló ablakban a **Következő** gombra. A rendszer megkeresi az Ön hardverkészülékéhez megfelelő illesztőprogramfájlt.
- 7 Miután a rendszer megtalálta az USB illesztőprogramot, megnyílik a Digitális aláírás nem található ablak, és megjelenik egy, a telepítés folytatására irányuló megerősítő üzenet.
- 8 A telepítés folytatásához kattintson az **Igen** gombra. Ismételten megnyílik az Új hardver varázsló ablak, abban pedig egy üzenet, hogy a telepítés befejeződött.
- 9 Kattintson az Új hardver varázsló ablakban a **Befejezés** gombra. Az USB illesztőprogramok most már telepítve vannak a számítógépre, az USB készülékek pedig használatra készen állnak.
- 10 Próbálja elérni az internetet. Ha nem tudja elérni az internetet, ugorjon a **Probléma van?** fejezetre (a 51. oldalon). Ha most sem tudja elérni az internetet, további segítségért forduljon a szolgáltatójához.

USB illesztőprogramok telepítése Windows XP rendszerre

- 1 Tegye be az **USB kábelmodem-illesztőprogram telepítőlemezét** a számítógép DC-ROM-meghajtójába.
- 2 Várjon addig, amíg a kábelmodem előlapján lévő **POWER** és **ONLINE LED** állapotjelző lámpák folyamatosan zölden nem világítanak.
- 3 Válassza az Új hardver varázsló ablakban a **Telepítés listából vagy megadott helyről (speciális)** opciót, majd kattintson a **Következő** gombra.
- 4 Válassza az Új hardver varázsló ablakban a **Cserélhető eszközök (hajlékonylemez, CD-ROM) keresése** opciót, majd kattintson a **Következő** gombra.
- 5 A telepítés folytatásához kattintson a Hardver telepítése ablakban a **Folytatás mindenképpen** opcióra. Ismételten megnyílik az Új hardver varázsló ablak, abban pedig egy üzenet, hogy a telepítés befejeződött.
- 6 Kattintson az Új hardver varázsló ablakban a **Befejezés** gombra. Az USB illesztőprogramok most már telepítve vannak a számítógépre, az USB készülékek pedig használatra készen állnak.

Hogyan telepítem az USB illesztőprogramokat?

- 7 Próbálja elérni az internetet. Ha nem tudja elérni az internetet, ugorjon a *Probléma van?* fejezetre (a 51. oldalon). Ha most sem tudja elérni az internetet, további segítségért forduljon a szolgáltatójához.

Milyen követelményeknek kell megfelelniük az Ethernet hálózati készülékeknek?

Hány Ethernet hálózati készüléket csatlakoztathatok?

A Cisco kábelmodeme több olyan Ethernet hálózati készüléket is tud támogatni, amely külső – külön megvásárolható – Ethernet hubot használ.

A kábelmodem elméletileg maximálisan 63 Ethernet hálózati készüléket tud támogatni. Normál körülmények között azonban jóval kevesebb készüléket szabad csatlakoztatni.

Ha tudni szeretné, hogy a hálózati optimális teljesítményének a fenntartása mellett maximum hány darab Ethernet hálózati készüléket lehet csatlakoztatni a kábelmodemhez, érdeklődjön a szolgáltatójánál.

Milyen huzalozási követelményeknek kell megfelelniük az Ethernet hálózatba kötésnek?

A hálózat gyakorlati határértékeit számtalan tényező befolyásolhatja. Bár a kábelmodemet több Ethernet hálózati készülék támogatására tervezték, nemcsak az egyes csomópontok tulajdonságait, hanem az egész hálózatét fontos átlátni.

Két 10/100BaseT CAT-5 Ethernet hub közötti elméleti távolság 100 méter. További tájékoztatásért forduljon a szolgáltatóhoz, vagy nézze át az Ethernet hálózati készülékek dokumentációját.

Megjegyzés: A Cisco ajánlása alapján használjon CAT-5 Ethernet kábeleket.

Hogyan konfiguráljam a számítógépen a TCP/IP protokollt?

Ha saját hálózatán szeretne használni Ethernet hálózati készülékeket, számítógépen megfelelően konfigurálnia kell a TCP/IP protokollt. Lapozza fel a *Hogyan konfiguráljam a TCP/IP protokollt?* című részt (a 24. oldalon), és olvassa el a TCP/IP protokoll konfigurálásáról szóló részletes tájékoztatást.

Hogyan válasszam ki és helyezzem el az Ethernet hálózati készülékeket?

A kábelmodemmel sokféle Ethernet hálózati készüléket tud használni. Ilyenek az NIC kártyák, hubok, hidak stb. Az Ethernet hálózati készülékekkel kapcsolatos további tájékoztatásért forduljon a szolgáltatóhoz, vagy olvassa át a dokumentációt.

Hol lenne a legjobb helye az Ethernet hálózati készülékeknek?

A szolgáltatóval együttműködésben válassza ki az Ethernet hálózati készülékek legjobb helyét. Vegye figyelembe az alábbi javaslatokat:

- A kétirányú kábelkimenetek elhelyezése
- Az Ethernet hálózati készülékek és a kábelmodem közötti távolság
- A számítógépek és más berendezések elhelyezése a váltóáramú konnektorokhoz képest
- Az Ethernet kábel könnyű elvezetése az Ethernet hálózati készülékekhez

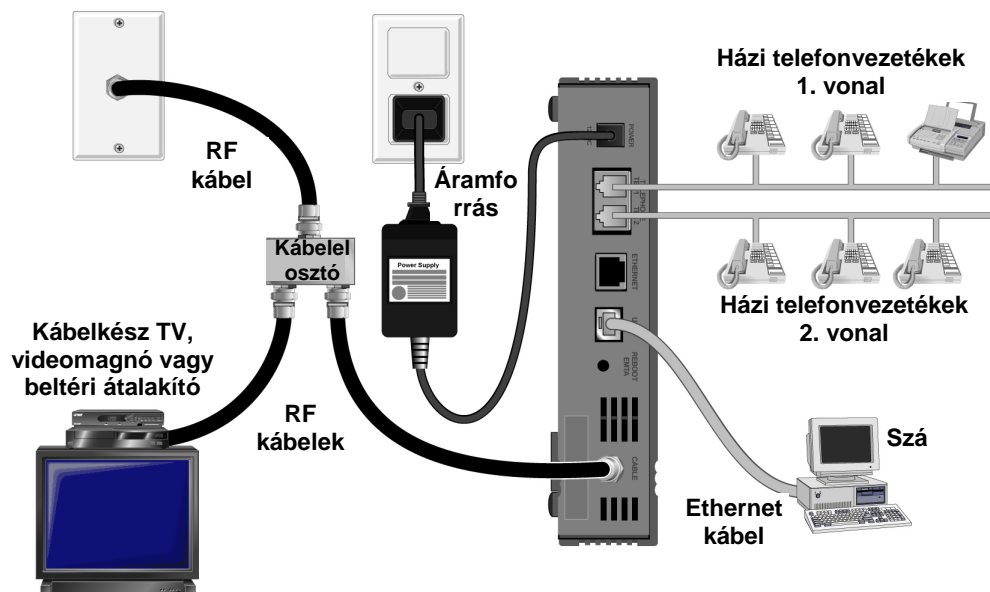
Most, hogy sikerült kiválasztani az Ethernet hálózati készülékek helyét, a következő lépés az Ethernet hálózati készülékek elhelyezése és csatlakoztatása. Lapozza fel a *Hogyan csatlakoztassam az Ethernet hálózati készülékeket?* című részt (a 34. oldalon).

Hogyan csatlakoztassam az Ethernet hálózati készülékeket?

Ethernet készülékek csatlakoztatása

Ahhoz, hogy az Ethernet készülékeket a kábelmodemmel tudja használni, csatlakoztatni kell őket. Lehet, hogy szakemberű telepítést is tud kérni. További segítségért forduljon a szolgáltatóhoz.

Az alábbi ábra bemutatja, hogy többek között milyen Ethernet hálózati csatlakozási opciók állnak rendelkezésre.



T12088



VIGYÁZAT:

Minden bekötött vezetéknél veszélyes elektromos feszültség lehet jelen. Az Ethernet vezetékeket és csatlakozásokat az áramütés megelőzése érdekében megfelelően le kell szigetelni. Mielőtt a kábelmodemet bármilyen készülékhez csatlakoztatná, kapcsolja le róla az áramot.

A személyi sérülések elkerülése érdekében pontosan tartsa be a csatlakoztatási lépések megadott sorrendjét.



FIGYELEM:

A berendezések esetleges megrongálódásának elkerülése érdekében minden szolgáltatást kapcsoljon le, mielőtt a kábelmodemet más készülékhez csatlakoztatná.

Olvassa el az ezen az oldalon látható figyelmeztetéseket. Ezt követően kövesse az útmutató későbbi részében olvasható telepítési eljárásokat, hogy a kábelmodem az Ethernet hálózati készülékek csatlakoztatásakor megfelelően működjön.

Hogyan csatlakoztassam az Ethernet hálózati készülékeket?

- 1 Válassza ki az Ethernet hálózati készülékek helyét. További tájékozódás céljából olvassa el a *Hogyan válasszam ki és helyezzem el az Ethernet hálózati készülékeket?* című részt (a 33. oldalon).
- 2 Csatlakoztassa a kábelmodemen lévő Ethernet portot a számítógéphez.
- 3 További Ethernet hálózati készülékeket úgy tud csatlakoztatni, hogy egy Ethernet hubot vagy útválasztót (router) csatlakoztat a kábelmodemhez.
- 4 Csatlakoztassa az RF koaxiális kábelt a kábelmodem hátulján lévő **CABLE** csatlakozóba. Egy külön kapható kábeles jelelosztó segítségével csatlakoztathat még TV-t, DHCT-t vagy beltéri átalakítót, illetve videokészüléket.
- 5 Az összes csatlakoztatás elvégzése után csatlakoztassa a váltóáramú vezetékét a kábelmodem hátulján lévő **POWER** feliratú csatlakozóba, majd dugja a dugót a váltóáramú aljzatba.
- 6 A kábelmodem automatikus keresést indít el, hogy megkeresse és bejelentkezzen a hálózatba. Bizonyos szokatlan körülmények között ez a folyamat akár 5 percet is igénybe vehet. A kábelmodem akkor áll készen a használatra, amikor az előlapon az **ONLINE** LED állapotjelző villogása megszűnik, és a lámpa folyamatosan világít.
- 7 Ellenőrizze, hogy az Ethernet hálózati készülékek megfelelően működnek-e.

Megjegyzés: A kábelmodem előlapján lévő LED állapotjelző lámpát csak azután fogja tudni ellenőrizni, miután egy vagy több Ethernet hálózati készüléket már csatlakoztatott a kábelmodemhez.

Milyen követelményeknek kell megfelelniük az USB hálózati készülékeknek?

Milyen követelményeknek kell megfelelniük az USB hálózati készülékeknek?

Hány USB hálózati készüléket csatlakoztathatok?

Egy számítógépet és egy másféle USB készüléket csatlakoztathat az EMTA adapteren lévő USB porthoz.

Milyen követelmények érvényesek a huzalozás terén?

A Cisco azt javasolja, hogy a modemmel kapott USB 1.1 kábelt használja.

Telepítenem kell USB illesztőprogramokat a számítógépre?

Ha USB hálózati készülékeket kíván használni, a megfelelő USB illesztőprogramokat telepítenie kell a számítógépre. Lapozza fel a *Hogyan telepítem az USB illesztőprogramokat?* című részt (a 29. oldalon), és olvassa el az USB illesztőprogramok telepítésével kapcsolatos tájékoztatást.

Hogyan válasszam ki és helyezzem el az USB hálózati készülékeket?

A kábelmodemmel sokféle USB hálózati készüléket tud használni. Ilyenek az asztali számítógépek, laptopok, USB porttal rendelkező készülékek, valamint USB adapterek.

További tájékoztatásért forduljon a szolgáltatóhoz, vagy nézze át az USB hálózati készülékek dokumentációját.

Hol lenne a legjobb helye az USB hálózati készülékeknek?

A szolgáltatóval együttműködésben válassza ki az USB hálózati készülékek legjobb helyét. Vegye figyelembe az alábbi javaslatokat:

- A kétirányú koaxkábel-kimenetek elhelyezése
- Az USB hálózati készülékek és a kábelmodem közötti távolság
- A számítógépek és más berendezések elhelyezése a váltóáramú konnektorokhoz képest
- Az USB kábel könnyű elvezetése az USB hálózati készülékekhez

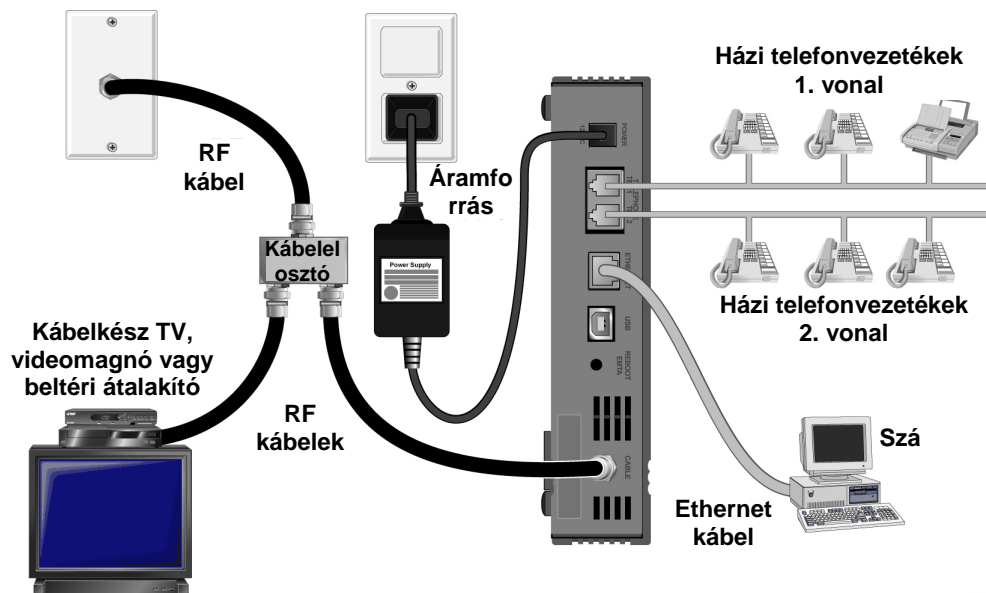
Most, hogy sikerült kiválasztani az USB hálózati készülékek helyét, a következő lépés az USB hálózati készülékek elhelyezése és csatlakoztatása. Lapozza fel a *Hogyan csatlakoztassam az USB hálózati készülékeket?* című részt (a 38. oldalon).

Hogyan csatlakoztassam az USB hálózati készülékeket?

USB készülékek csatlakoztatása

Ahhoz, hogy az USB készülékeket a kábelmodemmel tudja használni, csatlakoztatni kell őket. Lehet, hogy szakszerű telepítést is tud kérni. További segítségért forduljon a szolgáltatóhoz.

Az alábbi ábra bemutatja, hogy többek között milyen USB hálózati csatlakozási opciók állnak rendelkezésére.



T12089



VIGYÁZAT:

Minden bekötött vezetéknél veszélyes elektromos feszültség lehet jelen. Az USB vezetéseket és csatlakozásokat az áramütés megelőzése érdekében megfelelően le kell szigetelni. Mielőtt a kábelmodemet bármilyen készülékhez csatlakoztatná, kapcsolja le róla az áramot.

A személyi sérülések elkerülése érdekében pontosan tartsa be a csatlakoztatási lépések megadott sorrendjét.



FIGYELEM:

A berendezések esetleges megrongálódásának elkerülése érdekében minden szolgáltatást kapcsoljon le, mielőtt a kábelmodemet más készülékhez csatlakoztatná.

Olvassa el az ezen az oldalon látható figyelmeztetéseket. Ezt követően a telepítési eljárások betartásával biztosítsa, hogy a kábelmodem az USB hálózati készülékek csatlakoztatása után megfelelően működjön.

Megjegyzés: Az további itt szereplő utasítások betartása előtt ellenőrizze, hogy telepítette-e a számítógépre az USB illesztőprogramokat. Lapozza fel a *Hogyan telepítem az USB illesztőprogramokat?* című részt (a 29. oldalon), és olvassa el az USB illesztőprogramok telepítésével kapcsolatos további tájékoztatást.

1 Válassza ki az USB hálózati készülékek helyét. További tájékozódás céljából olvassa el a *Hogyan válasszam ki és helyezzem el az USB hálózati készülékeket?* című részt (a 37. oldalon).

2 Csatlakoztassa a kábelmodemen lévő USB portot a számítógéphez.

3 Csatlakoztasson egy vagy több USB hálózati készüléket a kábelmodemhez.

Megjegyzés: Ha több USB hálózati készüléket szeretne csatlakoztatni a kábelmodemhez vagy a számítógéphez, meg kell vennie és telepítenie kell egy USB hubot.

4 Csatlakoztassa az RF koaxiális kábelt a kábelmodem hátulján lévő **CABLE** csatlakozóba. Egy külön kapható kábeles jelelosztó segítségével csatlakoztathat még TV-t, DHCT-t vagy beltéri átalakítót, illetve videokészüléket.

5 Az összes csatlakoztatás elvégzése után csatlakoztassa a váltóáramú vezetékét a kábelmodem hátulján lévő **POWER** felíratú csatlakozóba, majd dugja a dugót a váltóáramú aljzatba.

6 A kábelmodem automatikus keresést indít el, hogy megkeresse és bejelentkezzen a hálózatba. Ez a folyamat akár 5 percet is igénybe vehet. A kábelmodem akkor áll készen a használatra, amikor az előlapon az **ONLINE** LED állapotjelző villogása megszűnik, és a lámpa folyamatosan világít.

7 Ellenőrizze, hogy az USB hálózati készülékek megfelelően működnek-e.

Megjegyzés: A kábelmodem előlapján lévő LED állapotjelző lámpát csak azután fogja tudni ellenőrizni, miután legalább egy USB hálózati készüléket már csatlakoztatott, és működtet a kábelmodemen.

Hogyan végezzek hibaelhárítást az internetszolgáltatás telepítésén?

Hogyan újítsam meg a számítógépemen lévő IP címet?

Ha a számítógép a kábelmodem online pozíciójában az internet nem érhető el, előfordulhat, hogy a számítógép nem újította meg az IP címet. Kövesse a jelen fejezetben az Ön operációs rendszerére adott utasításokat, és újítsa meg a számítógépen az IP címet.

Az IP cím megújítása Windows 95, 98, 98SE vagy ME rendszeren

- 1 Kattintson a **Start** gombra, majd a **Futtatás** opcióra kattintva nyissa meg a Futtatás ablakot.
- 2 Gépelje be a Megnyitás: mezőbe a **winiipcfg** betűsört, majd az **OK** gombra kattintva hajtsa végre a winipcfg parancsot. Megnyílik az IP konfigurálása ablak.
- 3 Kattintson a felső mezőtől jobbra lévő lefelé mutató nyílra, majd jelölje be a számítógépre telepített Ethernet adaptert. Az IP konfigurálása ablak megjeleníti az Ethernet adapter információit.
- 4 Kattintson a **Feloldás**, majd a **Megújítás** gombra. Az IP konfigurálása ablak megjelenít egy új IP címet.
- 5 Az **OK** gombra kattintva zárja be az IP konfiguráció ablakot, ezzel az eljárás befejeződik.

Megjegyzés: Ha most sem tudja elérni az internetet, további segítségért forduljon a szolgáltatójához.

Az IP cím megújítása Windows NT, 2000 vagy XP rendszeren

- 1 Kattintson a **Start** gombra, majd a **Futtatás** opcióra. Megnyílik a Futtatás ablak.
- 2 Írja be a Megnyitás: mezőbe a **cmd** betűsört, majd kattintson az **OK** gombra. Megnyílik egy parancssort tartalmazó ablak.
- 3 A C:/ parancssornál írja be: **ipconfig/release**, majd nyomja meg az **Enter** billentyűt. A rendszer törli az IP címet.
- 4 A C:/ parancssornál írja be: **ipconfig/renew**, majd nyomja meg az **Enter** billentyűt. A rendszer megjelenít egy új IP címet.
- 5 Az ablak jobb felső sarkában az **X**-re kattintva zárja be a Parancssor ablakot. Ezzel a folyamat befejeződött.

Megjegyzés: Ha most sem tudja elérni az internetet, további segítségért forduljon a szolgáltatójához.

Az IP cím megújítása Macintosh rendszereken

- 1 Zárjon be minden megnyitott programot.
- 2 Nyissa meg a **Preferences** mappát.
- 3 Húzza a **tcp/ip kedvencek** fájlt a Trash ikonra.
- 4 Zárjon be minden ablakot, és ürítse ki a Trash mappát.
- 5 Indítsa újra a számítógépet.
- 6 A számítógép indításakor nyomja le és tartsa egyszerre lenyomva a billentyűzeten a **Command (Apple), Option, P** és **R** billentyűket. A felsorolt billentyűk egyidejű lenyomása mellett kapcsolja be a Macintosh-t, de addig ne engedje el a billentyűket, amíg legalább háromszor nem hallja az Apple dallamot, majd engedje el a billentyűket és hagyja, hogy újrainduljon a számítógép.
- 7 A számítógép teljes újraindulása után kattintson a Finder bal felső sarkában az **Apple** ikonra. Görgessen lefele a **Control Panels** menüponthoz, majd kattintson a **TCP/IP** elemre.
- 8 Kattintson a képernyő tetején a Finderben az **Edit** opcióra. Görgessen lefelé a menü aljára, majd kattintson a **User Mode** pontra.
- 9 Kattintson a User Mode ablakban az **Advanced** opcióra, majd kattintson az **OK** gombra.
- 10 Kattintson a TCP/IP ablak Connect via részétől jobbra látható fel és le kiválasztó nyilakra, majd kattintson a **Using DHCP Server** opcióra.
- 11 Kattintson a TCP/IP ablakban az **Options** elemre, majd kattintson a TCP/IP Options ablakban az **Active** gombra.
Megjegyzés: Bizonyos esetekben a **Load only when needed** (Betöltés csak szükség esetén) opció nem jelenik meg. Ha megjelenik, jelölje ki. Az opción megjelenik egy kijelölő pipa.
- 12 Győződjön meg róla, hogy a TCP/IP ablak jobb felső sarkában lévő **Use 802.3** opció nincs bejelölve. Ha az opció mellett jelölő pipát lát, válassza a pipa törlésére szolgáló opciót, majd kattintson a bal alsó sarokban az **Info** gombra.
- 13 Van felsorolva Hardware Address ebben az ablakban?
 - Ha **igen**, kattintson az **OK** gombra. A TCP/IP Control Panel ablak bezárásához kattintson a **File** menüre, majd lefelé gördítve kattintson a **Close** menüpontra.
 - Ha **nem**, ismétlje meg a 6. lépéstől kezdődő utasításokat.
- 14 Indítsa újra a számítógépet.

Hogyan használjam a modemet telefonszolgáltatásra?

Forduljon a helyi szolgáltatóhoz.

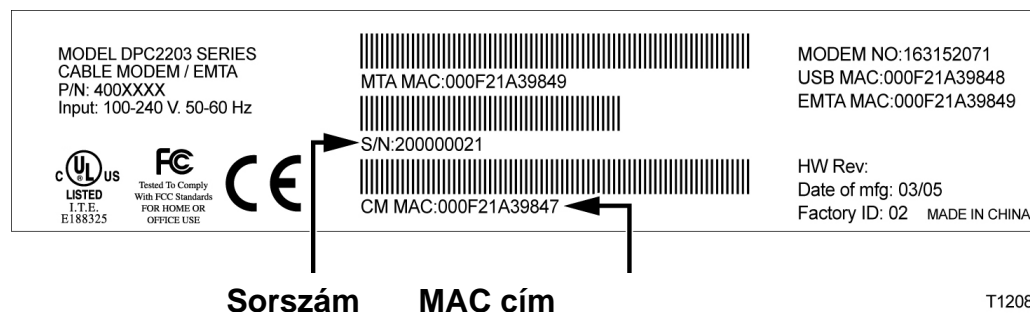
Telefonfiókot kell felállíttatni a helyi szolgáltatóval, ha telefonszolgáltatásokra is használni kívánja a kábelmodemet. Amikor megkeresi a szolgáltatót, ellenőrizze az alábbi feltételeket:

- Támogatja az Ön otthonának nyújtott szolgáltatás a kétirányú, DOCSIS-kompatibilis kábelmodem hozzáférést? Ha a szolgáltató nem biztosít kétirányú szolgáltatást, a modem nem lesz képes ellátni a szolgáltató internet-hozzáférést és a telefonszolgáltatásokat.
- Képes Ön meglévő telefonszámokat átvinni egy másik telefonos szolgáltatótól a jelenlegi telefonos szolgáltatójához? Bizonyos területeken a meglévő telefonszámok átvihetők, vagy a kábeltelefon-szolgáltató minden egyes meglévő és további aktív telefonvonalnak új telefonszámot ad. Konzultáljon ezekről a lehetőségekről a telefonszolgáltatóval.

Az alábbi információkat kell biztosítania szolgáltatója számára:

- A modem sorszáma
- A modem MAC (Media Access Control) címe

Ezek a számok a kábelmodemen található vonalkód címkén láthatók. A sorszám alfanumerikus karaktersorozatból áll, amelyet megelőz egy **S/N** betű. A MAC cím alfanumerikus karaktersorozatból áll, amelyet megelőz a **CM MAC** betűsor. Az alábbi ábra a vonalkód címkére mutat be példát.



Írja be az üres helyre ezeket a számokat.

Sorszám _____

MAC cím _____

Hova tegyem a telefonszolgáltatásra szánt modemet?

Hol lenne a legjobb helye a modemnek?

A modem helyének a kiválasztásakor vegye figyelembe az alábbi ajánlásokat:

- A számítógéphez közeli helyet válasszon, ha a kábelmodemet nagysebességű internetes szolgáltatáshoz is használni kívánja.
- Válasszon az RF koaxiális csatlakozáshoz közeli helyet, mert így nem lesz szüksége kiegészítő RF koaxiális konnektorra.
- Válasszon a telefonkészülékkel szomszédos helyet kábelmodem számára, ha csak egy vagy két telefonkészüléket használ.

Megjegyzés: Ha a kábelmodemet arra használja, hogy több telefonkészülékre is küldjön szolgáltatásokat, akkor egy képesített telepítő szakember tudja bekötni a kábelmodemet a meglévő otthoni telefonrendszerbe. Az otthoni telefonvezetékek minimális módosítása érdekében ésszerű lehet egy már meglévő telefonkimenet közelébe telepíteni a kábelmodemet. Lapozza fel a *Hogyan telepítsem a telefonszolgáltatásra szánt modemet?* című részt (a 46. oldalon), és olvassa el a további utasításokat.

- Válasszon az eseti zavaroktól vagy ártalmaktól viszonylag védett helyet, például szekrényt, pincét vagy más védett területet.
- A kiválasztott helyen legyen elég nagy a tér ahhoz, hogy a kábeleket feszítés vagy törés nélkül el tudja vezetni a modemtől.
- A kábelmodem körül szabadon kell járnia a levegőnek.
- A kábelmodem telepítése előtt alaposan olvassa el ezt a használati utasítást.

Mik a telefonszolgáltatás követelményei?

Ez a fejezet leírja, hogy milyen hardver- és szoftverkövetelményeknek kell eleget tenni, ha a kábelmodemet telefonszolgáltatásokra kívánja használni.

A telefonkészülékek száma

A kábelmodemen lévő RJ-11 telefonjellegű konnektorok mindegyike több telefonkészülékre, faxkészülékre és analóg modemre képes telefonszolgáltatást küldeni.

Az egyes RJ-11 portra csatlakoztatható telefonszolgáltatások maximális számát a csatlakoztatott telefonkészülékek összesített „csengési terhelése” határolja bel. Sok telefonkészüléken feltüntetik a Csengési egyenértékszámot (REN). A kábelmodemen lévő minden egyes telefonport 5 REN terhelést tud támogatni.

Az egyes portokhoz csatlakoztatott összes telefonkészülék REN terhelésének összege nem haladhatja meg az 5 REN-t.

Telefonkészülékek típusai

REN számmal el nem látott telefonkészülékeket is lehet használni, de a csatlakoztatott telefonkészülékek maximális számát nem lehet pontosan kiszámítani. A jelzés nélküli telefonkészülékek esetében a készülékeket egyenként csatlakoztatni kell, és egy újabb készülék hozzáadása előtt le kell tesztelni a csengőhangot. Ha túl sok telefonkészülék került csatlakoztatásra, a csengőhang többé nem hallható, a telefonkészülékekből annyit el kell venni, amíg a csengőhang újra rendesen hallhatóvá nem válik.

A kábelmodem telefonportjaira csatlakozáshoz a telefonoknak, faxkészülékeknek és a más telefonszolgáltató készülékeknek az RJ-11 csatlakozók középső 2 tűjét kell használniuk. Egyes telefonok az RJ-11 csatlakozók más tűit használják, ezért csak adapterrel működtethetők.

Tárcsázási követelmények

Minden telefonkészüléket a DTMF tárcsázás használatára kell beállítani. A helyi szolgáltató rendszerint nem teszi lehetővé az impulzusos tárcsázást.

Telefonhuzalozási követelmények

A kábelmodem a belső telefonhuzalozást támogatja. Az egység és a legtávolabbi telefonkészülék között mért maximális távolság nem haladhatja meg a 300 métert. Használjon 26 nyomtávós, csavart érpáros vagy ennél nagyobb telefonvezetékét.

Mik a telefonszolgáltatás követelményei?

Fontos! Egy meglévő vagy új állandó telepítésű otthoni telefonvezeték-rendszerhez csatlakoztatást képesített szakembernek kell elvégeznie.

Hogyan telepítem a telefonszolgáltatásra szánt modemet?

A kábelmodem egy vagy két telefonvonalra küldött telefonszolgáltatás nyújtásra használható fel. Ez a fejezet azt írja le, hogyan kell egyetlen telefont, faxkészüléket, analóg telefonmodemet vagy más telefonos készüléket a kábelmodem egyetlen telefonportjára csatlakoztatni.

Fontos! A jelen dokumentum nem foglalkozik azzal, hogy a kábelmodemet hogyan kell bekötni a telepített otthoni telefonvezeték-rendszerbe.

A modem telepítése telefonos szolgáltatás nyújtása céljából

Vegye figyelembe az alábbi figyelmeztetéseket, majd végezze el a jelen fejezetben tárgyalt alábbi telepítési eljárásokat, hogy a kábelmodemet megfelelően telepíteni és konfigurálni tudja telefonos szolgáltatás nyújtása céljából.



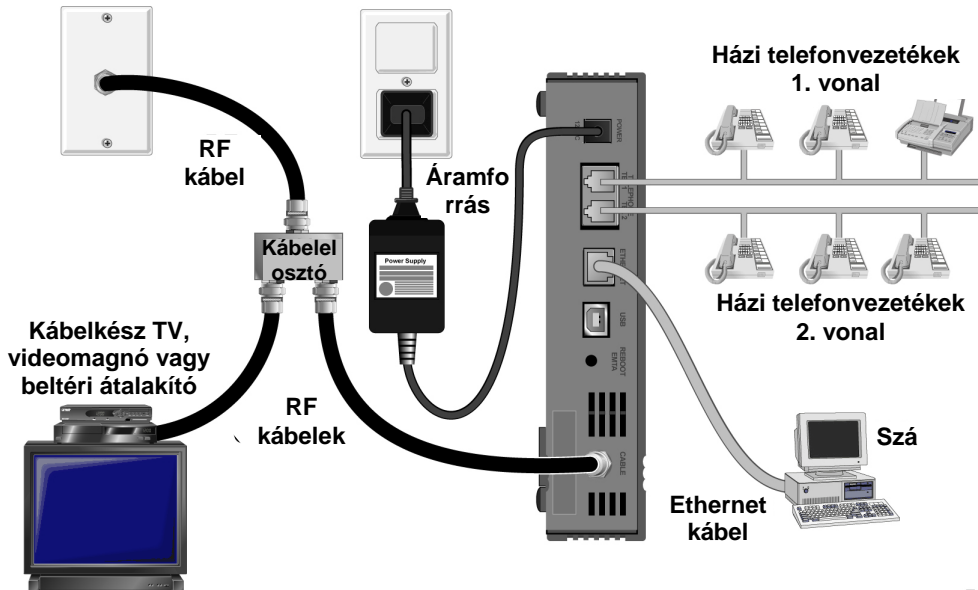
VIGYÁZAT:

- A személyi sérülések elkerülése érdekében pontosan tartsa be a telepítési utasítások megadott sorrendjét.
- Az otthoni telefonvezeték-rendszerre képesített szerelőnek kell csatlakoztatnia a telefonokat. A kábeltelefon-szolgáltató tud szakszerű telepítést és csatlakoztatást végezni az otthoni telefonvezeték-rendszerben. Ezért a szolgáltatásért díjat számolhat fel.
- A kábelmodem telefonportjain veszélyes elektromos feszültség állhat fenn, és a csatlakoztatott vezetékekben is megjelenhet. A telefonvezetékeket és -csatlakozásokat az áramütés megelőzése érdekében megfelelően le kell szigetelni. Mielőtt a kábelmodemet bármilyen készülékhez csatlakoztatná, kapcsolja le róla az áramot.
- A berendezések esetleges megrongálódásának elkerülése érdekében minden telefonszolgáltatást kapcsoljon le, mielőtt a kábelmodemet ugyanazokhoz a vezetékekhez csatlakoztatná.

Megjegyzés: Lehet, hogy szakszerű telepítést is tud kérni. További segítségért forduljon a szolgáltatóhoz.

Telepítési rajz

Az alábbi ábra bemutatja, hogy többek között milyen csatlakoztatási opció áll rendelkezésre.



T12089

Kábelmodem telepítése telefonszolgáltatás céljából

- 1 Csatlakoztasson telefont, faxkészüléket vagy analóg modemet a kábelmodem minden egyes megfelelő RJ-11 portjára.

Megjegyzések:

- A kábelmodem minden egyes RJ-11 csatlakozón egy telefonszolgáltató vonalat biztosít.
 - A szolgáltatást a telefonszolgáltatónak kell felállítania és bekapcsolnia.
 - Az RJ-11 csatlakozón a két középső vezető (3. és 4. tű) biztosít elektromos csatlakozást a közvetlenül bekötött telefonkészülékekhez vagy egy állandó jelleggel telepített házi telefonvezeték-rendszerhez.
 - A Line 1 (1. vonal) jelzésű telefonport több vonalat kezelő telefonkészülékeket is támogat. A Line 1 portot a 3. és 4. tű, a Line 2 portot pedig a 2. és 5. tű támogatja.
 - Olyan telefonok használatához, amelyeknél a többi RJ-11 tűre elektromosan kell rácsatlakozni, adapterre lesz szükség.
- 2 Az összes telefoncsatlakoztatás elvégzése után csatlakoztassa a váltóáramú vezetékét a kábelmodem hátulján lévő POWER feliratú csatlakozóba, majd dugja a dugót a váltóáramú forrásba.
 - 3 Csatlakoztassa az RF koaxiális kábelt a kábelmodem hátulján lévő **CABLE** csatlakozóba. A kábelmodem automatikus keresést indít el, hogy megkeresse és bejelentkezzen a telefonszolgáltatást nyújtó hálózatba. Ez a folyamat akár 5 percet is igénybe vehet. A modem akkor áll készen a használatra, amikor az

Hogyan telepítsem a telefonszolgáltatásra szánt modemet?

előlapon az **ONLINE** LED állapotjelző villogása megszűnik, és a lámpa folyamatosan világít

Megjegyzés: Egy külön kapható kábeles jelelosztó segítségével csatlakoztathat még TV-t, DHCT-t vagy beltéri átalakítót, illetve videokészüléket.

- 4 Vegye fel az egyes csatlakoztatott telefonok kagylóját, és így ellenőrizze a tárcsahang meghallgatása, valamint telefonhívások elindítása és fogadása útján, hogy van-e telefonszolgáltatás. Ez a folyamat több percet vehet igénybe.

Megjegyzések:

- A kábelmodem előlapján látható **TEL 1** és **TEL 2** LED állapotjelző lámpák a telefonszolgáltatás bekapcsolása esetén *világítanak*.
- A kábelmodem előlapján látható **TEL 1** és **TEL 2** LED állapotjelző lámpák a csatlakoztatott készülék „leválása” esetén *villogni* kezdenek.

Telefonszolgáltatással kapcsolatosan gyakran ismételt kérdések

Ez a fejezet a kábelmodemen nyújtott telefonszolgáltatással kapcsolatosan gyakran feltett kérdésekre ad választ. A kábelmodem internetes szolgáltatásával kapcsolatos témákban lapozza fel a *Hogyan végezzek hibaelhárítást az internet-szolgáltatás telepítésén?* című részt (a 40. oldalon).

Gyakran ismételt kérdések

K. Mi történik, ha nem fizetek elő a kábelszolgáltatónál telefonszolgáltatásra, akkor is használhatom a kábelmodemet telefonhívások indítására és fogadására?

V. Nem. A telefonszolgáltatást a kábeltelefonszolgáltató a kábelmodem minden telefonportjára rákapcsolja. Ha a kábelmodemen keresztül telefonszolgáltatást szeretne működtetni, keresse fel a kábeltelefon-szolgáltatót.

K. Hogyan szervezzem meg a telepítést?

V. A kábeltelefon-szolgáltatótól szakszerű telepítést kaphat. Egy telepítő szakember a telefonszolgáltatást rá tudja csatlakoztatni az Ön otthonában már meglévő telefonvezeték-rendszerre, vagy igény szerint telepíthet új vezetéket. A szakszerű telepítéssel megfelelő kábelcsatlakoztatás is biztosítható a modemhez és a számítógéphez, és így minden hardver- és szoftverbeállítás konfigurációja is megfelelő lesz. Kérjen a telepítéssel kapcsolatos további tájékoztatást a kábeltelefon-szolgáltatótól.

K. Használhatom a kábelmodemmel a meglévő telefonszámomat?

V. A telefonszámok egyes területeken átköltözethetők. A már meglévő telefonszám használatával kapcsolatos további tájékoztatásért forduljon a telefonszolgáltatóhoz.

K. Automatikusan érkezik nagysebességű internet-szolgáltatás a kábelmodemmel?

V. A kábelmodem használható telefonszolgáltatások, nagysebességű internet-szolgáltatás vagy mindkét szolgáltatás biztosítására. Az internet-szolgáltatást a kábelszolgáltató nyújtja. Ha Ön jelenleg még nem fizet elő internet-szolgáltatásra, érdeklődjön a kábelszolgáltatónál.

K. Hány telefonkészüléket csatlakoztathatok?

V. A kábelmodemen lévő RJ-11 telefonjellegű konnektorok mindegyike több telefonkészülékre, faxkészülékre és analóg modemre képes telefonszolgáltatást küldeni. Az egyes RJ-11 portra csatlakoztatható telefonszolgáltatások maximális számát a csatlakoztatott telefonkészülékek összesített „csengési terhelése” határoolja be. Sok telefonkészüléken feltüntetik a Csengési egyenértékszámot (REN). A kábelmodemen lévő minden egyes telefonport 5 REN terhelést tud támogatni. Az

Telefonszolgáltatással kapcsolatosan gyakran ismételt kérdések

egyres portokhoz csatlakoztatott összes telefonkészülék REN terhelésének összege nem haladhatja meg az 5 REN-t.

K. Megtudom tenni, hogy egyidejűleg szörfölök az interneten, és intézek telefonhívásokat?

V. Teljes mértékben! A telefonszolgáltatás az internetes adatszolgáltatásoktól külön működik. Az interneten szörfölés és más adatszolgáltatások használata nem befolyásolja a telefonhívások minőségét. Ha a kábelszolgáltató engedi ezeket a szolgáltatásokat, akkor Ön egyszerre tud szörfölni az interneten és intézni telefonhívásokat.

Probléma van?

Gyakran ismételt kérdések

K. Mi történik, ha nem fizetek elő kábeltévére?

V. Ha az Ön területén van kábeltévé, az adatszolgáltatás akkor is rendelkezésre állhat, ha Ön nem fizetett elő a kábeltévé-szolgáltatásra. Kérjen a kábelszolgáltatásokkal, így a nagy sebességű internet-hozzáféréssel kapcsolatos teljes körű tájékoztatást a helyi kábelszolgáltatótól.

K. Hogyan szervezzem meg a telepítést?

V. Hívja fel a szolgáltatót, és érdeklődjön a szakszerű telepítésről. A szakszerű telepítéssel megfelelő kábelcsatlakoztatás biztosítható a modemhez és a számítógéphez, és így minden hardver- és szoftverbeállítás konfigurációja is megfelelő lesz. Kérjen a telepítéssel kapcsolatos további tájékoztatást a kábeltelefon-szolgáltatótól.

K. Hogyan kapcsolódik a kábelmodem a számítógéphez?

V. A kábelmodem a számítógépen lévő USB porthoz vagy a 10/100BaseT Ethernet porthoz csatlakozik. Ha szeretne Ethernet interfészt használni, vehet Ethernet kártyát a helyi számítógép- vagy irodaszer-kereskedőtől vagy a saját szolgáltatótól.

K. A kábelmodem csatlakoztatása után hogyan érem el az internetet?

V. A helyi szolgáltató lesz az internetszolgáltató (ISP). A szolgáltatások skálája felöleli az e-mail, a csevegési, a hír- és információs szolgáltatásokat. A szolgáltató biztosítja majd Önnek a szükséges szoftvert.

K. Nézhetek egyszerre TV-t és szörfölhetek az interneten?

V. Teljes mértékben! Ha Ön előfizet egy kábeltelevíziós szolgáltatásra, akkor egyszerre nézet TV-t, és használhatja a kábelmodemet, ha a TV-készüléket és a kábelmodemet egy külön kapható kábeljelelosztó segítségével ráköti a kábelhálózatra.

K. Használhatok több készüléket is a modemen?

V. Igen. Elméletileg egy egyszerű kábelmodem 253 olyan Ethernet készüléket támogat, amely a felhasználó által biztosított Ethernet hubot vagy útválasztót használ; az utóbbiakat a helyi számítógép- vagy irodaszer-szaküzletben vásárolhatja meg. Az Ön telephelyén lévő másik felhasználó Önnel egy időben rácsatlakozhat a kábelmodemen lévő USB portra. További segítségért forduljon a szolgáltatóhoz.

Hibaelhárítással kapcsolatos általános kérdések

Nem vagyok tisztában az előlapon látható állapotjelző lámpákkal

Keressen részletesebb tájékoztatást az Előlap LED állapotjelző funkciók című fejezetben az előlap LED állapotjelző működéséről funkcióiról.

A kábelmodem nem regisztrál Ethernet csatlakozást

- Ellenőrizze, hogy van-e Ethernet kártya a számítógépben, és hogy az Ethernet illesztőprogram-szoftver helyesen lett-e telepítve. Ha Ön Ethernet kártyát vásárol és telepít, nagyon gondosan tartsa be a telepítésre vonatkozó utasításokat.
- Ellenőrizze az előlap állapotjelző lámpáinak állapotát.

A kábelmodem nem regisztrál Ethernet csatlakozást a hubhoz történt csatlakoztatás után

Ha Ön több számítógépet csatlakoztat a kábelmodemhez, akkor a modemet először a hub felső csatlakozási portjához kell kötni a megfelelő keresztkábel segítségével. A hub LINK LED jelzőlámpája folyamatosan világít.

A kábelmodem nem regisztrál kábelcsatlakozást

- A modem standard 75 ohmos RF koaxiális kábellel üzemel. Ha Ön ettől eltérő kábelt használ, akkor az Ön kábelmodeme nem fog megfelelően működni. Hívja fel a kábelszolgáltatóját, hogy tanácsot kérjen, vajon a megfelelő kábelt használja-e.
- Lehet, hogy rosszul működik az Ön NIC kártyája vagy USB interfésze. Keresse meg az NIC vagy az USB dokumentációban a hibaelhárítással kapcsolatos tájékoztatást.

Ötletek a teljesítmény javításához

Ellenőrizze és javítsa ki

Ha a kábelmodem nem az elvárások szerint működik, segíthetnek az alábbi ötletek. Ha további segítségre lenne szüksége, forduljon szolgáltatójához.

- Ellenőrizze, hogy a kábelmodem váltóáramú dugója jól illeszkedik-e a konnektorba.
- Ellenőrizze, hogy a kábelmodem váltóáramú vezetékét nem olyan konnektorba dugta-e, amelyet fali kapcsoló szabályoz. Ha a konnektort egy fali kapcsoló szabályozza, ellenőrizze, hogy a kapcsoló **bekapcsolt** állásban van-e.
- Ellenőrizze, hogy a kábelmodem előlapján lévő **POWER** és **ONLINE LED** állapotjelző lámpák világítanak-e.
- Ellenőrizze, hogy a kábelszolgáltatás be van-e kapcsolva, és támogatja-e a kétirányú szolgáltatást.
- Ellenőrizze a kábelek megfelelő csatlakozását, és hogy Ön a megfelelő kábeleket használja-e.
- Ha Ön az Ethernet csatlakozást használja, ellenőrizze, hogy a TCP/IP helyesen lett-e telepítve és konfigurálva.
- Ha Ön az USB csatlakozást használja, ellenőrizze, hogy betartotta-e a *Hogyan telepítsem az USB illesztőprogramokat?* című fejezetben (a 29. oldalon) leírt eljárásokat.
- Ellenőrizze, hogy felhívta-e a szolgáltatót, és megadta-e neki a kábelmodem sorszámát és MAC címét.
- Amennyiben Ön kábeljelelosztót használ, hogy a kábelmodemet más készülékekhez is csatlakoztatni tudja, vegye le az elosztót, és csatlakoztassa újra a kábeleket, hogy a kábelmodem közvetlenül a kábelbemenethez legyen csatlakoztatva. Ha a kábelmodem most már megfelelően működik, lehet, hogy a kábeljelelosztó hibásodott meg, és ezért ki kell cserélni.
- Az Ethernet csatlakozáson keresztül nyert legjobb teljesítmény érdekében a számítógépbe be kell szerelni egy 10/100BaseT hálózati interfész kártyát.

Hogyan tartsam karban az akkumulátort (csak opcionális modell esetében)?

A modem két újratölthető lítium-ion akkumulátort tartalmaz, amely a váltóáram szünetelése esetén készenléti üzemetelést tesz lehetővé. Az egyik vagy mindkét akkumulátort kicserélheti szerszámok használata nélkül.



VIGYÁZAT:

Robbanásveszély van, ha az akkumulátort helytelenül kezelik, vagy rosszul cserélik ki. Csak ugyanolyan típusú akkumulátort tegyen be a régi helyére. Ne szerelje szét, illetve ne próbálja meg a rendszeren kívül feltölteni az akkumulátort. Ne törje össze, lyukassza ki, dobja tűzbe, kösse rövidre a külső érintkezéseket, illetve ne dobja vízbe vagy más folyadékba. Az akkumulátort a helyi jogszabályok vagy a szolgáltatótól kapott utasítások alapján helyezze hulladékba.

Az akkumulátorok töltése

Az akkumulátor feltöltése automatikusan megkezdődik, amint Ön a modemet rácsatlakoztatja a váltóáramú konnektorra. A modem legelső csatlakoztatásakor világítani kezd a **POWER LED** állapotjelző lámpa.

Fontos! Az egyes akkumulátorok maximális feltöltéséhez akár 24 órára is szükség lehet.

Modemhasználat akkumulátor nélkül

A modem kívánság szerint akkumulátor nélkül is használható. Ha ki kell vennie az akkumulátorokat, kövesse Az akkumulátorok kivétele és cseréje című részben leírt eljárásokat.

Fontos! Az a döntése, hogy a modemet akkumulátor nélkül üzemelteti, azzal a kockázattal jár, hogy áramkimaradás esetén nem lesz telefonszolgáltatása.

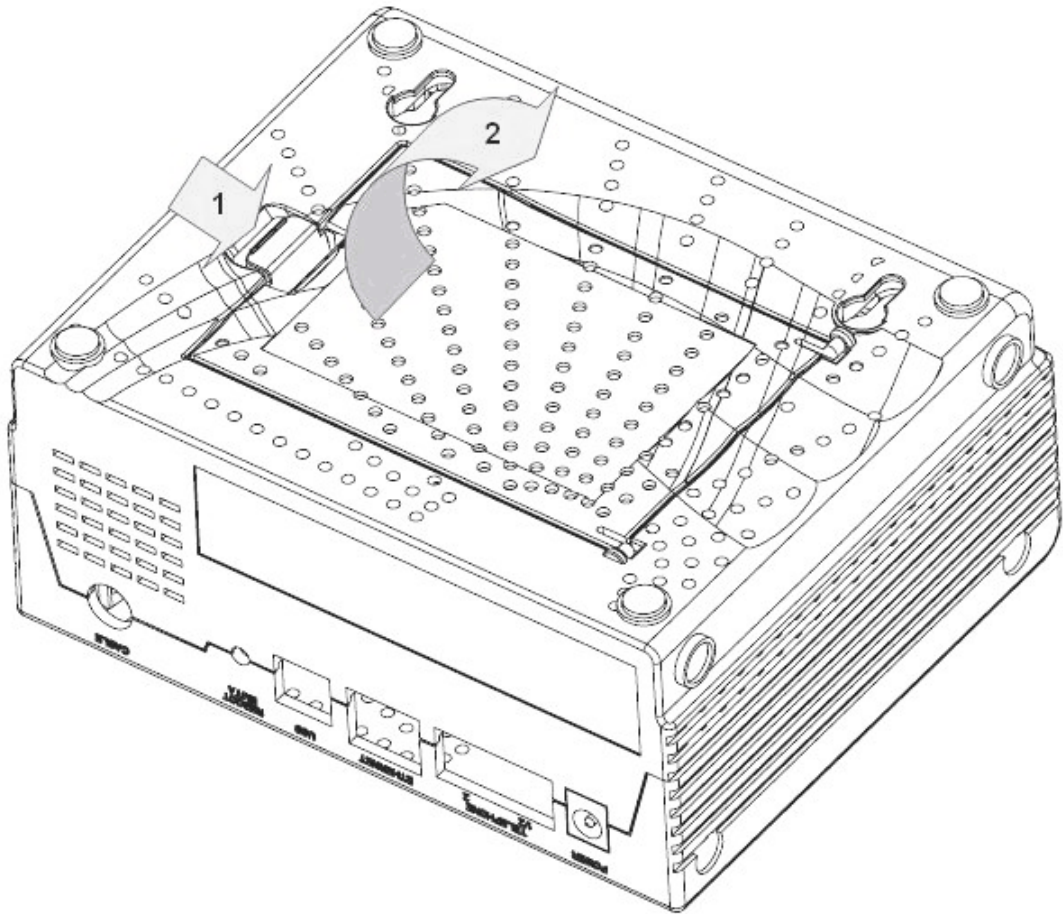
Akkumulátorcsere

Normál körülmények között az akkumulátor több évig is jó. A **BATTERY LED** állapotjelző lámpa kialvása azt jelzi, hogy az akkumulátort nemsokára ki kell cserélni. Csereakkumulátor és az akkumulátor ártalmatlanításával kapcsolatos utasítások beszerzése érdekében forduljon a szolgáltatóhoz.

Megjegyzés: Kövesse *Az akkumulátorok helye (egy akkumulátoros típus esetén)* c. részben (a 55. oldalon) vagy *Az akkumulátorok helye (két akkumulátoros típus esetén)* c. részben (a 56. oldalon) felsorolt lépéseket, ha ki akarja venni vagy cserélni az egyik vagy mindkét akkumulátort.

Az akkumulátorok helye (egy akkumulátoros típus esetén)

Az alábbi ábra az egy akkumulátort tartalmazó DPC2203/EPC2203 vagy DPC2100 modell akkumulátorainak a helyét mutatja.



Akkumulátor kivétele és cseréje

Az akkumulátort úgy is kiveheti és kicserélheti, hogy nem köti le a készüléket a váltóáram forrásról.

- 1 Óvatosan fordítsa meg a modemet.
- 2 A retesz finom kiengedésével nyissa ki az akkumulátorfedelelet, és nyúljon be az akkumulátorrekeszbe.
- 3 Fogja meg az akkumulátor elején látható műanyag szalagot, és az akkumulátort finoman előre csúsztatva vegye ki az akkumulátorrekeszből.

Fontos! Az akkumulátor maximális feltöltéséhez akár 24 órára is szükség lehet.

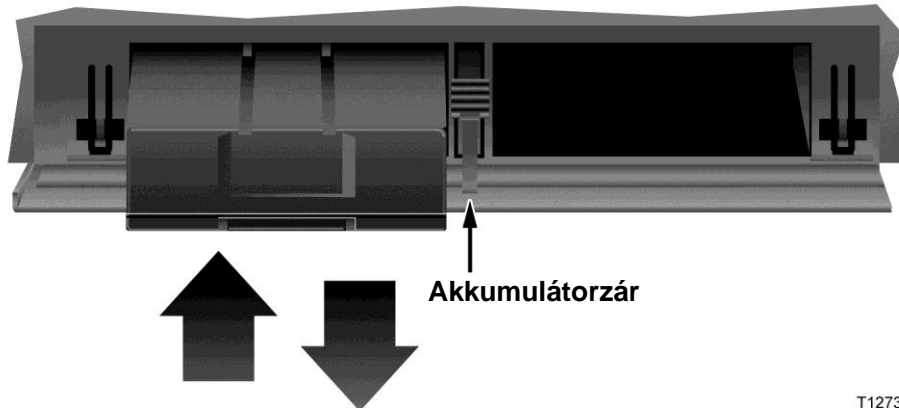
- 4 Tegyen új akkumulátort az akkumulátortartó rekeszbe.
- 5 Zárja be az akkumulátortartó rekesz ajtaját. Az akkumulátorzár automatikusan bekapcsol.

Megjegyzés: Az akkumulátort a helyi jogszabályok vagy a szolgáltatótól kapott utasítások alapján helyezze hulladékba.

Hogyan tartsam karban az akkumulátort (csak opcionális modell esetében)?

Az akkumulátorok helye (két akkumulátoros típus esetén)

Az alábbi ábra a két akkumulátort tartalmazó DPC2203/EPC2203 modell akkumulátorainak a helyét mutatja.



T12737

Akkumulátor kivétele és cseréje

Az akkumulátorokat úgy is kiveheti és kicserélheti, hogy nem köti le a készüléket a váltóáram-forrásról.

- 1 A modem elején lévő akkumulátorfedelelet finoman lenyomva nyissa ki az akkumulátorfedelelet, és nyúljon be az akkumulátortartó rekeszbe.
- 2 Az akkumulátorzár kioldásához csúsztassa felfelé (az előlap LED jelzőlámpáinak irányában) az akkumulátorzárát.
- 3 Fogja meg az akkumulátor elején látható műanyag szalagot, és az akkumulátort finoman előre csúsztatva vegye ki az akkumulátorrekeszből.

Megjegyzés: Az akkumulátort a helyi jogszabályok vagy a szolgáltatótól kapott utasítások alapján helyezze hulladékba.

- 4 Tegyen új akkumulátort az akkumulátortartó rekeszbe.
- 5 Mindkét akkumulátor cseréje esetén ismétlje meg a 3. és 4. lépést.
- 6 Zárja be az akkumulátortartó rekesz ajtaját. Az akkumulátorzár automatikusan bekapcsol.

Fontos! Az egyes akkumulátorok maximális feltöltéséhez akár 24 óra is szükség lehet.

Hogyan kell falra szerelni a modemet? (Opcionális)

A kábelmodem két fali tipli, két csavar és a készüléken lévő szerelőnyílások segítségével falra szerelhető. A modem függőlegesen vagy vízszintesen is felszerelhető.

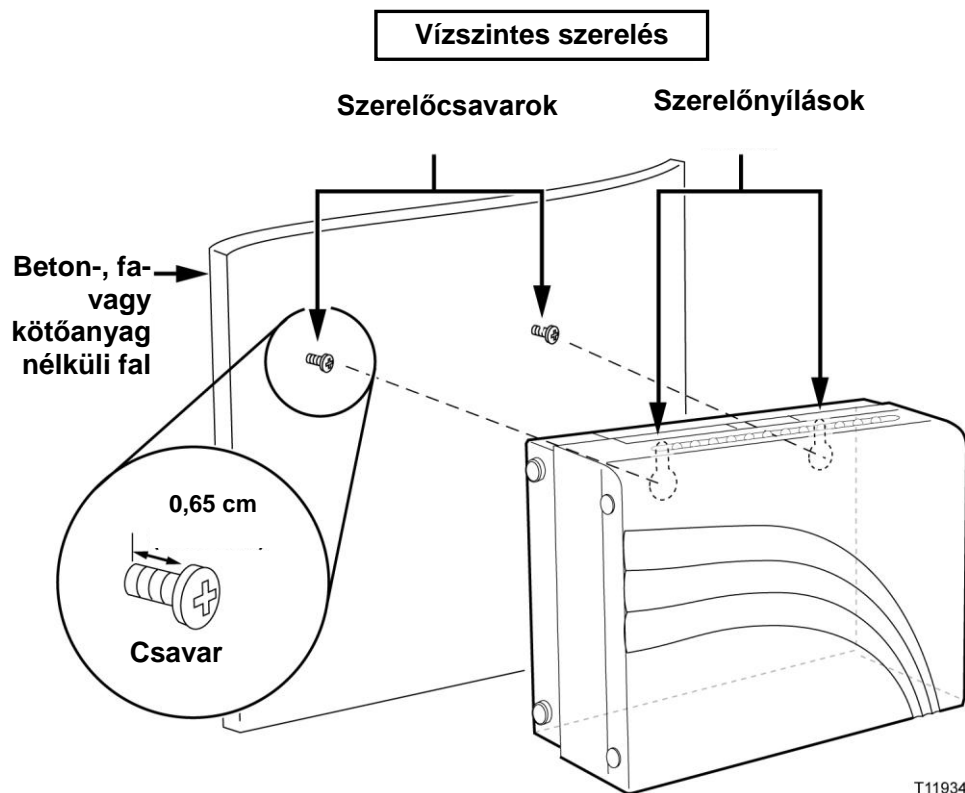
A szerelés megkezdése előtt

Mielőtt nekilátna, válasszon egy megfelelő helyet a szereléshez. A fal lehet beton-, fa- vagy kötőanyag nélküli fal. A szerelésre kijelölt helyen egyik oldalon se legyenek akadályok, a kábelek pedig úgy helyezkedjenek el, hogy feszítés nélkül elérjék a kábelmodemet. Hagyjon elegendő rést a kábelmodem alja és az alatta lévő padló vagy polc között, hogy a vezetékekhez hozzá lehessen férni. Ezenkívül maradjon elegendő lazaság a vezetékekben, hogy a kábelmodemet a szükséges karbantartás céljából a kábelek lekötése nélkül le lehessen venni. Ellenőrizze azt is, hogy megvannak-e az alábbi tételek:

- Két falitipli 8x1 hüvelykes csavarokhoz
- Két darab 8x1 hüvelykes lapos fejű lemezcsavar
- Fúrjon egy 3/16 hüvelykes fa- vagy téglafúró fejjel, az adott fal összetételének megfelelően
- A falra szerelésről szóló ábrákból egy példány a következő oldalakon látható

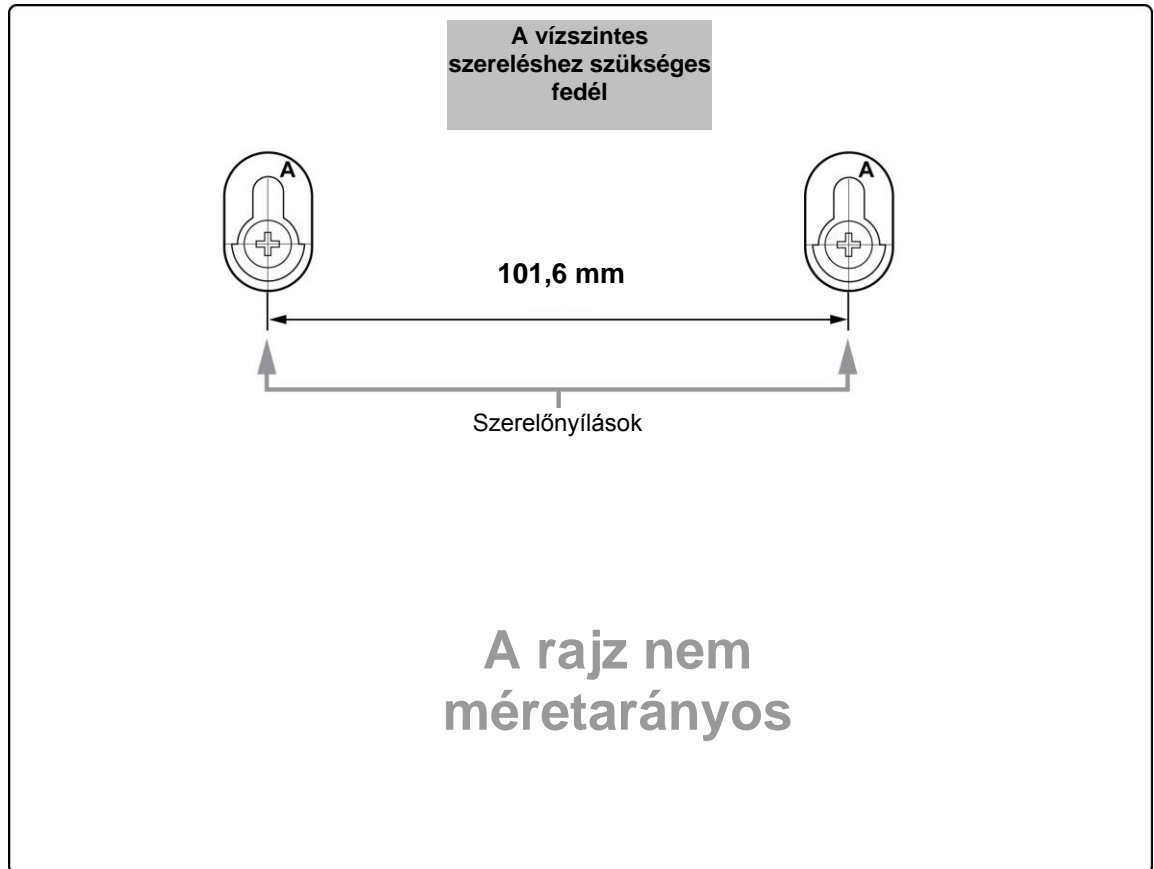
Hogyan kell falra szerelni a modemet? (Opcionális)

Szerelje össze a modemet az alábbi ábrán látható módon.



A falra szerelő nyílások helye és méretei

Az alábbi ábra bemutatja a modem alján a fali szereléshez kialakított nyílások helyét és méreteit. Használja az ezen az oldalon látható információkat útmutatásként a modem falra szereléséhez.



T12804

Előlap LED állapotjelző funkciók

Első áram alá helyezés, kalibrálás és regisztrálás (váltóáram alatt)

Az alábbi táblázat bemutatja az egymást követő lépések sorrendjét, valamint azt, hogy az áram alá helyezés, kalibrálás és a hálózaton regisztrálás során a kábelmodem előlapján lévő LED állapotjelző lámpák milyen visszajelzéseket adnak, amikor a kábelmodem váltóáramot kap. Használja ezt a táblázatot a kábelmodem áram alá helyezési, kalibrálási és regisztrálási folyamatának a hibaelhárításához.

Megjegyzés: Miután a kábelmodem elvégezte a 7. lépést (Regisztrálás befejezve), a modem azonnal áttér a Normál műveletekre. Lásd a Normál műveletek (váltóáram alatt) című fejezetet.

Az előlap LED állapotjelző lámpái az áram alá helyezés, kalibrálás és regisztrálás során.									
Lépés		1	2	3	4	5	6	7	8
Előlap LED jelzőlámpa		Áram alá helyezés és	Ön teszt	Downstream pásztázás	Downstream jel zárolása	Tartomány	IP cím kérése	Regisztrálás	Regisztrálás befejezve
1	POWER	Be	Be	Be	Be	Be	Be	Be	Be
2	DS	Villogás	Be	Villogás	Be	Be	Be	Be	Be
3	US	Villogás	Be	Ki	Ki	Villogás	Be	Be	Be
4	ONLINE	Villogás	Be	Ki	Ki	Ki	Ki	Villogás	Be
5	LINK	Ki	Be	On or villogás	On or villogás	On or villogás	On or villogás	On or villogás	On or villogás
7	TEL1	Ki	Be	Ki	Ki	Ki	Ki	Ki	Ki
8	TEL2	Ki	Be	Ki	Ki	Ki	Ki	Ki	Ki
9	BATTERY (csak opcionális modell)	Ki	Be	Ki	Ki	Ki	Ki	Ki	Ki
* Az ONLINE LED jelzőlámpa akkor világít, amikor a számítógép össze van kötve a modemmel, és akkor villog, amikor adatátvitelt jelez. Ha a modem csak telefonszolgáltatás nyújtására használatos, és nem kötik számítógéphez, az ONLINE LED lámpa nem világít.									

Normál műveletek (váltóáram alatt)

Az alábbi ábra bemutatja, hogyan néznek ki a kábelmodem előlapján lévő LED állapotjelző lámpák normál műveletek közben, amikor a készülék váltóáramot kap.

Az előlapon lévő LED állapotjelző lámpák rendeltetésszerű műveletek közben		
Előlap jelzőlámpa	Rendeltetésszerű műveletek	
1	POWER	Be
2	DS	Be
3	US	Be
4	ONLINE	Be
5	LINK	<p>Be - Amikor egyetlen készüléket csatlakoztatnak akár az Ethernet, akár az USB porthoz, és nem történik adatküldés a modemre/modemről</p> <p>Villogás - Amikor egyetlen Ethernet vagy az USB készülék van csatlakoztatva, és adatátvitel zajlik a fogyasztói helyiség berendezései (CPE) és a kábelmodem között</p> <p>Ki - Amikor egyetlen készüléket sem kapcsolnak sem az Ethernet, sem az USB porthoz</p> <p>MEGJEGYZÉS: Amikor egyszerre csatlakoznak Ethernet és USB készülékek a modemhez, de adatátvitel csak az egyik (Ethernet vagy USB) készüléken zajlik, a jelzőlámpa folyamatosan világít. Amikor mindkét (Ethernet és USB) porton keresztül egyidejűleg zajlik adatküldés, a jelzőlámpa a fent leírtak szerint villog.</p>
6	TEL1	<ul style="list-style-type: none"> ■ Be - Amikor a telefonszolgáltatás bekapcsolt állapotban van ■ Villogás - Az 1. vonal használata közben
7	TEL2	<ul style="list-style-type: none"> ■ Be - Amikor a telefonszolgáltatás bekapcsolt állapotban van ■ Villogás - Az 2. vonal használata közben
8	BATTERY (csak opcionális modell)	<ul style="list-style-type: none"> ■ Be - Az akkumulátor töltése közben ■ Villogás - Amikor az akkumulátor töltési szintje alacsony ■ Ki - Amikor nincs akkumulátor a készülékben

Értesítések

Védjegyek

A Cisco, a Cisco Systems és a Cisco Systems embléma a Cisco Systems, Inc. és/vagy az USA-ban és bizonyos más országokban lévő társvállalatainak a bejegyzett védjegye.

A DOCSIS a Cable Television Laboratories, Inc. bejegyzett védjegye.

A PacketCable a Cable Television Laboratories, Inc. védjegye.

Az itt felsorolt egyéb védjegyek az adott tulajdonosok tulajdonai.

Felelősség elhárítása

A Cisco Systems, Inc. nem vállal felelősséget az útmutatóban megjelenő esetleges hibákért vagy hiányosságokért. A Cisco Systems, Inc. fenntartja a jogot, hogy bármikor külön értesítés nélkül megváltoztassa a jelen útmutatót.

Értesítés dokumentum szerzői jogáról

© 2006, 2012 Cisco Systems, Inc. Minden jog fenntartva.
Nyomtatva az Amerikai Egyesült Államokban.

A jelen dokumentumban szereplő információk külön értesítés nélkül megváltoztathatók. A jelen dokumentumnak egyetlen része sem reprodukálható semmilyen formában a Cisco Systems, Inc. kifejezett írásbeli hozzájárulása nélkül.

Szoftverhasználati értesítés

A jelen dokumentumban leírt szoftvert szerzői jog védi, és Ön egy licencbérleti szerződés alapján kapja meg. Ön a jelen szoftvert csak a licencbérleti szerződés feltételeinek megfelelően használhatja vagy másolhatja.

Firmware használati értesítés

A berendezésben lévő firmware-t szerzői jog védi. Ön a firmware-t csak abban a berendezésben használhatja, amelyikben megkapta. Tilos a jelen firmware-t vagy bármely részét kifejezett írásbeli hozzájárulás nélkül reprodukálni vagy forgalmazni.

FCC sugárzásveszélyről kiadott nyilatkozat

Ez a berendezés megfelel a szabályozatlan környezetek számára lefektetett FCC sugárzásveszély határértékeknek. Az FCC RF veszélyre vonatkozó irányelvek

hosszú távú betartása érdekében a berendezést minden személytől legalább 20 cm-re kell telepíteni és üzemeltetni.

Tájékoztatás céljából

Ha kérdése van

Ha műszaki kérdése van, kérjen segítséget a Cisco Systems Szélessávú Szolgáltatótól. Kövesse a menü által felkínált opciókat, és beszéljen egy szakmérnökkel.



Cisco Systems, Inc.
5030 Sugarloaf Parkway, Box 465447
Lawrenceville, GA 30042

678 277-1120
800 722-2009
www.cisco.com

Cisco and the Cisco logo are trademarks or registered trademarks of Cisco and/or its affiliates in the U.S. and other countries. A listing of Cisco's trademarks can be found at

www.cisco.com/go/trademarks.

CableHome, DOCSIS, and PacketCable are registered trademarks of Cable Television Laboratories, Inc.

Other third party trademarks mentioned are the property of their respective owners.

The use of the word partner does not imply a partnership relationship between Cisco and any other company. (1009R)

Product and service availability are subject to change without notice.

© 2007, 2012 Cisco and/or its affiliates. All rights reserved.

May 2012 Printed in USA

Part Number 4022586 Rev B